

به نام خدا

شرکت انتقال داده های آسیاتک

اسناد مناقصه عام دو مرحله ای

شماره مناقصه: ۰۱-۱۴۰۲۱۱

موضوع مناقصه: خرید، نصب و راندازی تابلو برق های مرکز داده فرودگاه پیام

دستورالعمل شرکت در مناقصه، فرمهای مناقصه، مشخصات فنی

زمستان ۱۴۰۲

قرائت شده و مورد تایید است

محل مهر و امضاء مناقصه گر:

شماره مناقصه: ۰۱-۱۴۰۲۱۱

ردیف	شرح	توضیحات
۱	موضوع مناقصه	خرید، نصب و راندازی تابلو برق های مرکز داده فرودگاه پیام
۲	شیوه برگزاری مناقصه	مناقصه عام دو مرحله ای
۳	مناقصه گزار	شرکت انتقال داده های آسیاتک
۴	مهلت دریافت اسناد مناقصه	از ساعت ۱۰:۰۰ روز شنبه مورخ ۱۴ بهمن ماه ۱۴۰۲
۵	مهلت تسلیم پیشنهادات فنی و مالی (پاکت های الف، ب و ج)	حداکثر تا ساعت ۱۶:۰۰ روز شنبه مورخ ۲۸ بهمن ماه پاکت های الف، ب و ج به صورت جداگانه و لاک و مهر شده در داخل یک پاکت دربسته و مهر شده دیگر قرار گیرد.
۶	پاسخگویی به سوالات فنی / بازرگانی	سوالات فنی: آقای منوچهر خاموشی شماره تماس: ۱۵۴۴ داخلی ۲۳۲۱ آدرس الکترونیکی: m.khamoushi@asiotech.ir تلفن همراه: ۰۹۰۰۰۹۰۰۲۲۲ بازرگانی: خانم فریبا وفادار - کارشناس تامین تلفن: ۱۵۴۴ داخلی: ۱۷۴۶ تلفن همراه: ۰۹۰۰۰۹۰۰۲۳۵ آدرس الکترونیکی: f.vafadar@asiotech.ir

جهت تسریع در روند پاسخگویی به ابهامات و جلوگیری از اتلاف زمان طرفین مناقصه، خواهشمند است حتی المقدور ابهامات و سوالات خود را از طریق آدرس های الکترونیکی اعلام شده، ارسال فرمایید.

قرائت شده و مورد تایید است
محل مهر و امضاء مناقصه گر:

مقدمه:

شرکت انتقال داده های آسیاتک که از این پس در این مستند "مناقصه گزار" یا "طرف اول" خوانده می شود در نظر دارد نسبت به برگزاری مناقصه عام برای خرید، نصب و راندازی تابلو برق های مرکز داده واقع در فرودگاه پیام، اقدام نماید. این مستند جهت دریافت پیشنهادات بازرگانی، فنی و مهندسی شرکت کنندگان در این مناقصه تدوین شده است. ضروری است شرکت کنندگان در صورت تمایل، پیشنهادات خود را مطابق با مفاد حاضر، تهیه و در مهلت مشخص شده تسلیم نمایند.

شرایط مناقصه:

- (۱) نام مناقصه: خرید، نصب و راندازی تابلو برق های مرکز داده فرودگاه پیام
- (۲) شماره مناقصه: ۰۱-۱۴۰۲۱۱
- (۳) نوع مناقصه: این مناقصه عام و دو مرحله ای است که بر اساس روش های اعلام شده در اسناد مناقصه، آیین نامه معاملات شرکت انتقال داده های آسیاتک و بخشنامه های مرتبط انجام میشود.
- (۴) نام دستگاه مناقصه گزار: شرکت انتقال داده های آسیاتک
- (۵) نشانی دستگاه مناقصه گزار: خیابان مطهری، خیابان میرعماد، نبش کوچه دوازدهم، پلاک ۳۷
- (۶) موضوع مناقصه: خرید، نصب و راندازی تابلو برق های مرکز داده فرودگاه پیام
- (۷) مناقصه گر: شخص حقوقی است که اسناد مناقصه را تهیه و در مناقصه شرکت میکند.
- (۸) انعقاد قرارداد: انعقاد قرارداد با برنده مناقصه از تاریخ ابلاغ رسمی مناقصه گزار حداقل ۵ روز و حداکثر ۳۰ روز کاری، زمان تعیین شده برای انعقاد و مبادله قرارداد می باشد. از تاریخ ابلاغ رسمی برنده مناقصه، انجام تعهدات ذکر شده در اسناد مناقصه و پیش نویس های قرارداد، توسط شرکت برنده و مناقصه گذار قطعی بوده و طرفین ملزم به ایفای کامل مندرجات آن می گردند.

(۹) تضمین شرکت در مناقصه:

- ۹,۱. مبلغ تضمین شرکت در مناقصه: مبلغ ۱۵,۰۰۰,۰۰۰,۰۰۰ (پانزده میلیارد) ریال برای کل موضوع مناقصه
- ۹,۲. نوع تضمین: ضمانت نامه بانکی با اعتبار حداقل ۳ ماهه، قابل تمدید، بدون قید و شرط
- ۹,۳. چگونگی ارائه تضمین: جهت شرکت در مناقصه کلیه شرکت کنندگان موظف می باشند که یک فقره ضمانت نامه بانکی قابل تمدید، با حداقل اعتبار ۳ ماهه، بدون قید و شرط مبلغ ۱۵,۰۰۰,۰۰۰,۰۰۰ ریال معادل با پانزده میلیارد ریال در وجه شرکت انتقال داده های آسیاتک صادر و در پاکت الف به شرکت آسیاتک تحویل نمایند.
- تبصره ۱: تضمین شرکت در مناقصه تنها زمانی قابل قبول خواهد بود که بر طبق مفاد و مقررات این شرایط تهیه و همزمان با سایر اسناد مناقصه تسلیم شده باشد.
- تبصره ۲: به پیشنهادهای فاقد تضمین معتبر، مشروط، مخدوش یا نظایر آن، ترتیب اثر داده نخواهد شد.
- تبصره ۳: تضمین دریافت شده تا ۹۰ روز پس از تاریخ آخرین مهلت قبول پیشنهادات، معتبر می باشد و در صورت مشخص شدن و عقد قرارداد با برنده مناقصه و با تایید شرکت آسیاتک، مسترد خواهد شد.
- تبصره ۴: شرایط عودت تضمین شرکت در مناقصه ی نفر دوم مناقصه همانند نفر اول مناقصه می باشد و بعد از عقد قرارداد با شرکت برنده مناقصه، مسترد خواهد شد. تضمین سایر شرکت ها حداکثر تا ۳۰ روز بعد از تعیین برنده، در قبال درخواست کتبی مناقصه گر غیر برنده، استرداد خواهد شد.

- (۱۰) مهلت دریافت اسناد: شرکت کنندگان می توانند از ساعت ۱۰:۰۰ روز شنبه مورخ ۱۴ بهمن ماه اسناد مربوطه به مناقصه را از سایت شرکت آسیاتک دریافت نمایند. جهت دریافت اسناد به پلنل مزایده و مناقصات سایت شرکت آسیاتک به نشانی www.asiatech.ir مراجعه نمایند.

قرائت شده و مورد تایید است
 محل مهر و امضاء مناقصه گر:

(۱۱) مهلت و نحوه ارسال پیشنهاد: شرکت کنندگان می بایست کلیه صفحات اسناد مناقصه را با درج جمله "قرائت شده و مورد قبول است" مهر و امضا نموده و حداکثر تا ساعت ۱۶:۰۰ روز شنبه مورخ ۲۸ بهمن ماه مهلت دارند، اسناد مناقصه، حاوی کلیه مدارک لازم را با رعایت شرایط این مناقصه به نشانی: تهران، خیابان مطهری، خیابان میرعماد، نبش کوچه دوازدهم، پلاک ۳۷، دبیرخانه شرکت انتقال داده های آسیاتک تسلیم و رسید تحویل، دریافت نمایند.

(۱۲) طبقه بندی پاکت های پیشنهادی: شرایط تسلیم و تحویل پیشنهادها به شرح زیر می باشد:

- ۱۲,۱. کلیه پیشنهادها میبایست در ۳ پاکت جداگانه تنظیم و همه پاکت ها به صورت لاک و مهرشده در داخل یک پاکت دربسته و مهرشده دیگر قرار داده شده و در موعد مقرر، در قبال اخذ رسید، تحویل داده شوند.
- ۱۲,۲. هر یک از پاکت ها باید بر حسب مورد، دقیقاً و با حروف بزرگ به صورت (الف) و (ب) و (ج) بر روی آنها، مشخص شوند.
- ۱۲,۳. محتویات پاکت "ب" می بایستی در ۲ نسخه (یک نسخه اصل و ۱ نسخه کپی) باشد.
- ۱۲,۴. درج شماره و موضوع مناقصه، نام و نشانی شرکت کننده و نام دستگاه مناقصه گزار بر روی همه پاکت ها الزامی است.
- ۱۲,۵. کلیه صفحات اسناد مناقصه می بایست به مهر و امضای مجاز شرکت کننده، رسیده باشد.

(۱۳) محتویات پاکت های پیشنهادی:

- ۱۳,۱. پاکت الف: محتوی تضمین شرکت در مناقصه که مطابق ماده ۹ این سند تنظیم شده باشد.
- ۱۳,۲. پاکت ب: شامل اسناد فنی، اسناد قراردادی و حقوقی به شرح زیر میباشد:
 - نامه ای با امضای مدیرعامل شرکت مبنی بر اعلام مشخصات شرکت کننده شامل: نام، نشانی، شماره تلفن، فاکس و پست الکترونیکی
 - اصل گواهی امضای معتبر مدیرعامل و سایر دارندگان امضای مجاز
 - نسخه مهر شده پیش نویس های قراردادهای که با برنده مناقصه، منعقد و مبادله خواهد شد. لازم به ذکر است مناقصه گزار مجاز به تغییر بند یا بندهای مربوط به موضوع قرارداد نسبت به شرایط نهایی، خواهد بود.
 - نامه ای با امضای مدیرعامل شرکت که در بر گیرنده نام و نام خانوادگی و نمونه امضای اعضای هیئت مدیره شرکت و نمونه امضای صاحبان امضای مجاز اسناد تعهدآور و قرارداد مطابق آخرین تغییرات روزنامه رسمی باشد.
 - تصویر اساسنامه شرکت.
 - تصویر روزنامه رسمی شرکت کننده، حاوی آخرین تغییرات مربوط به صاحبان امضای مجاز قرارداد و اسناد تعهدآور شرکت کننده که تاریخ آن اعتبار داشته باشد.
 - تصویر مهر شده ی تمامی گواهی نامه های معتبر شرکت (با مهر رسمی شرکت پیشنهاد دهنده).
 - تصویر گواهی ثبت نام مؤدیان مالیاتی در نظام مالیات بر ارزش افزوده (در صورت ثبت نام در نظام مالیاتی مذکور)
 - کلیه اسناد مناقصه، پیش نویس قراردادهای و پیوست ها با مهر و امضای صاحبان مجاز
 - پیوست های شماره ۱، الی ۷ و ۱۰ با مهر و امضای مجاز و ذکر عبارت "قرائت شده و مورد قبول است". جهت سهولت کار مناقصه گر، فایل اتوکد نقشه سایت با درخواست از طریق درگاه ایمیل ارائه شده در اختیار ایشان قرار می گیرد.
 - پروپوزال فنی محاسبات بخش برق مراکز داده و سایر قسمت های مرتبط بر اساس رایزردیگرام و تجهیزات انتخاب شده بر اساس شرایط پروژه برا اساس رده ۳ استاندارد TIA-942، توان مصرفی هر رک ۵ کیلووات (۵۰۰ رک) و سایر شرایط محلی پروژه محاسبه گردد.
 - ارائه سند LOM پروژه.
 - ارائه ساختار شکست پروژه و برنامه زمان بندی.
 - ارائه معرفی تیم پروژه و سمت افراد تیم پروژه به همراه رزومه مدیر پروژه و سایر اعضای تیم پروژه.
 - ارائه نقشه رایزردیگرام، نقشه های تک خطی و لاجیک دیاگرام و شماتیک.
 - مستندات فنی، نقشه های تک خطی، جانمایی، لاجیک کنترلی تابلوها می بایست شرح ذیل ارائه گردد:
 - تمام کلیدهای هوایی (کلید های بالاتر از رنج ۶۳۰ آمپر) از نوع کشویی و با حفاظت LSIG طراحی گردد.
 - تمام کلید های تغذیه تابلو های تغذیه رک ها (تابلو های PDR) بصورت کشویی در نظر گرفته شود.

قرائت شده و مورد تایید است

محل مهر و امضاء مناقصه گر:

- تمام کلید های تغذیه سیستم های سرمایه‌ش مرکز داده بصورت کشویی در نظر گرفته شود.
- محاسبات سطح اتصال کوتاه تابلو ها انجام و ضمن ارائه تمام کلید ها بر مبنای این محاسبات در نظر گرفته شود.
- نوع لوازم اندازه گیری بر مبنای خروجی RS485 و از نوع پاور آنالایزر پیش بینی گردد.
- برای تمام کلید های ورودی لوازم اندازه گیری بصورت مستقل پیش بینی گردد.
- برای تمام کلید های ورودی Surge Arrester از نوع کلاس متناسب و با فیوز های حفاظتی استاندارد پیش بینی گردد.
- ساینز باسبار های در نظر گرفته شده متناسب با سطح اتصال کوتاه محاسبه شده و بر مبنای ۱,۵ برابر دانسیته جریان پیش بینی شود.
- طراحی تمام تابلو ها بر مبنای مانیتورینگ کامل کلید های ورودی و خروجی شامل وضعیت های ON/OFF/FAULT بصورت نمایش روی درب ورودی تابلو و ترمینال های خروجی DCIM در نظر گرفته شود.
- طراحی تابلو ها بر مبنای سیستم TNS و با پیش بینی ترمینال های مجزا برای فاز و نول و ارت در نظر گرفته شود.
- محاسبات تنظیمات کلید ها بصورت مستند ارائه گردد.
- لاجیک کنترل فرامین تابلو ها بصورت نقشه مجزا تهیه و ارائه گردد.
- نقشه های جانمایی و ابعادی تابلو ها می بایست بر مبنای تابلو های Sivacon زیمنس (APT) و با در نظر گرفتن استاندارد های زیمنس و سلول ها از نوع FCB1 برای تمام کلید های هوایی و CCS برای سایر تجهیزات تهیه و ارائه گردد.
- ساینز تمام باسبار ها به تفکیک تابلو ها ارائه گردد.
- Lom List تابلو ها به تفکیک و با مشخص نمودن کد فنی تجهیزات ارائه گردد.
- در تابلو های مکانیکال مربوط به تغذیه سیستم سرمایه‌ش (CRAC DP) الزاما به ازای هر فیدر خروجی حفاظت کنترل فاز در نظر گرفته شود.
- در تمام تابلو ها به ازای هر ساینز کلید مربوط به فیدر های خروجی، دو عدد کلید Spare با همان ساینز در تابلو پیش بینی شود. در تابلو های PDR به ازای هر تابلو ۶ عدد فیدر خروجی Spare پیش بینی گردد.

۱۳,۳. پاکت ج: پاکت "ج" باید شامل اطلاعات، مدارک و موارد زیر باشد:

- پیوست شماره ۸ به ریل و به تفکیک اجزای آن و ارائه قیمت کل تکمیل گردد.
 - پیوست شماره ۸ جمع نهایی قیمت تامین، آموزش و مستندسازی می باشد.
 - پیوست شماره ۹
 - قیمت ها باید به عدد و حروف نوشته شود. مبنای ارزیابی مالی پیشنهاد، قیمت کل بدون محاسبه مالیات بر ارزش افزوده که به حروف نوشته شده، خواهد بود.
 - پیشنهادها باید حداقل ۳۰ روز از تاریخ بازگشایی پاکت قیمت (ج) معتبر باشند.
- در پیشنهاد قیمت باید هزینه‌های ذیل حتماً لحاظ شده باشد:
- هزینه نصب (منظور آن است که در مرحله قیمت‌گذاری قیمت مربوط به نصب و راه‌اندازی تجهیزات تعیین گردد).
 - گارانتی (منظور آن است که گارانتی تجهیز شامل تعویض یا تعمیر قطعه معیوب به مدت دو سال، بدون دریافت هزینه‌های مازاد بر آنچه که در لیست قیمت اعلام می‌گردد، انجام خواهد شد)
 - مستندسازی (منظور مستنداتی است که در برخی موارد جدا از خود محصول تهیه می‌گردد، همچنین مستندسازی کار انجام شده اعم از نحوه پیکربندی فیزیکی و منطقی و ارتباط آن محصول یا کار انجام شده با دیگر مولفه های سیستمی است).
 - آموزش (منظور آموزش‌های مورد نیاز تجهیزات، نرم‌افزارها یا سرویس‌های مربوط به آن تجهیزات است).
 - خدمات پس از فروش (منظور آن است که تامین قطعات و لوازم یدکی از سوی برنده مناقصه باید به مدت ده سال انجام شود).
 - نیروی انسانی
 - حمل تجهیزات
 - گمرک و انبار
 - ایاب و ذهاب

قرائت شده و مورد تایید است

محل مهر و امضاء مناقصه گر:

- اسکان و غذای پرسنل
- اقامت و استقرار کارشناسان
- مالیات و بیمه

در نظر گرفتن تمامی موارد درخواست شده در لیست کالا و خدمات در خواستی حتی اگر مناقصه گزار در پیشنهاد قیمت و فنی خود آن را لحاظ نکرده باشد

تبصره ۵: با توجه به اینکه بعد از بازگشایی پاکت ها، قیمت های پیشنهادی مندرج در پاکت "ج" ملاک تصمیم گیری است، لذا شرکت کننده در مناقصه باید قیمت پیشنهادی خود را با لحاظ حداکثر تخفیفات ممکن و با در نظر گرفتن کلیه جهات اعلام نماید.

سایر مغایرت ها و اشکالات قیمت شرکت کننده بر اساس نظر کمیسیون معاملات، در جهت صرفه و صلاح شرکت، با رعایت قوانین و مقررات بررسی و پیرامون آن تصمیم گیری خواهد شد. در هر صورت در نتیجه این ارزیابی، هیچگونه افزایش قیمتی مورد پذیرش نخواهد بود. چنانچه در بررسی و کنترل قیمت های پیشنهادی شرکت کننده، معلوم شود که در حاصل ضرب مقادیر، قیمت های واحد، حاصل جمع یا در ریز قیمت ها اختلاف یا اشتباه وجود دارد، کمیسیون معاملات آسیاتک مبلغ اختلاف را روی کل قیمت های واحد به نحوی که قیمت کل پیشنهاد شده تغییر نکند، سرشکن می نماید.

۱۴) ارائه نظرات و طرح سوالات و جلسه ارائه پاسخ:

۱۴,۱. شرکت کنندگان در مناقصه پس از دریافت اسناد میتوانند هرگونه سؤال و نظر خود را درباره مشخصات فنی، شرایط مناقصه، طرح قرارداد و سایر ضمائم اسناد مزبور حداکثر تا ۱ روز قبل از موعد تحویل پیشنهادهای، از طریق لینک های اعلامی با کارشناسان مربوطه درمیان گذارند

لازم به ذکر است تنها تغییراتی که به صورت مکتوب و ایمیلی اطلاع رسانی شوند، توسط کمیسیون معاملات مناقصه گزار قابل بررسی و

تصمیم گیری خواهند بود.

۱۵) شرایط عمومی مناقصه، رد پیشنهادهای، ضبط تضمین و سایر شرایط:

۱۵,۱. موارد رد پیشنهاد ها: پیشنهادهایی که به یکی از حالات زیر واصل گردند، توسط کمیسیون معاملات مورد قبول قرار نگرفته و به شرکت کنندگان ذیربط اعاده میشوند. (تضمین پاکت "الف" و پاکت "ج" که به هر دلیل باز نشده باشد، عودت خواهند شد.)

- پیشنهادهایی که بصورت مبهم یا مشروط یا ناقص یا مخدوش ارائه شده باشند.
- پیشنهادهایی که مغایر با مشخصات فنی باشند.
- پیشنهادهای که فاقد مدارک لازم، خصوصاً تضمین شرکت در مناقصه باشند یا تضمین شرکت در مناقصه آنها فاقد مشخصات مندرج در ماده ۹ باشد.
- حداقل قیمت پیشنهادی، غیرمتعارف باشد.
- در صورتیکه هر یک از اقلام، فاقد قیمت ارائه شده باشد.

۱۵,۲. پس گرفتن و انصراف از مناقصه فقط تا قبل از تشکیل جلسه کمیسیون معاملات بازگشایی پاکت ها، در قبال درخواست کتبی مناقصه گر، امکانپذیر است.

۱۵,۳. موارد ضبط تضمین شرکت در مناقصه به ترتیب زیر میباشد:

- تضمین شرکت در مناقصه برنده اول در صورت ارجاع کار به وی و امتناع از ارائه تضمین انجام تعهد و یا امضای قرارداد ظرف مهلت مقرر.
- تضمین شرکت در مناقصه نفر دوم قانونی در صورت ارجاع کار به وی و امتناع از ارائه تضمین انجام تعهد و یا امضای قرارداد ظرف مهلت مقرر در شرایط عدم امضای قرارداد برنده اول.
- تضمین شرکت در مناقصه آن تعداد از شرکت کنندگانی که در حین برگزاری مناقصه، پس از تشکیل جلسه کمیسیون معاملات بازگشایی پاکت ها، از ادامه مناقصه صرف نظر نمایند.

۱۶) عدم امضا قرارداد: چنانچه برنده مناقصه بعد از بازگشایی پاکت و اعلام رسمی به وی حاضر به انعقاد قرارداد نباشد سپرده او به نفع شرکت مناقصه گزار ضبط شده و اجرای پروژه به نفر دوم قانونی (در صورت وجود) ارجاع خواهد شد.

۱۷) سایر شرایط عمومی:

۱۷,۱. ارائه طریق یا پاسخ به سؤالات شرکت کنندگان در مناقصه الزاماً به معنی تأیید پیشنهاد نمیباشد.

۱۷,۲. مناقصه گزار در انتخاب برنده، رد یا قبول هر یک از پیشنهادهای، اختیار کامل دارد.

قرائت شده و مورد تایید است

محل مهر و امضاء مناقصه گر:

۱۸) شرایط اختصاصی پیمانکاران

حداقل شرایط برنده مناقصه به شرح ذیل می باشد:

- ۱۸,۱. مجموع امتیاز فنی کسب شده مطابق شرایط این مستند باید حداقل ۶۰ امتیازات فنی باشد.
- ۱۸,۲. سابقه حداقل ده سال در حوزه تولید تابلو های برق الزامی می باشد.
- ۱۸,۳. داشتن تجربه ساخت تابلو های برق حداقل پنج مرکز برای پیشنهاد دهندگان الزامی است.
- ۱۸,۴. داشتن تجربه سابقه سرویس و نگهداری حداقل پنج مرکز داده پیشنهاد دهندگان الزامی است.
- ۱۸,۵. دارا بودن تجهیزات تست تابلو های برق پیشنهادی

۱۹) نحوه گشایش پیشنهادها، چگونگی ارزیابی و نحوه اعلام برنده مناقصه:

- ۱۹,۱. تشکیل جلسه کمیسیون معاملات.
 - ۱۹,۲. تهیه فهرست اسامی شرکت کنندگان در مناقصه.
 - ۱۹,۳. گشودن پاکت الف (تضمین) و کنترل و احراز صحت آن (ارزیابی شکلی)
 - ۱۹,۴. گشودن پاکت ب مناقصه گر/مناقصه گرانی که صحت پاکت الف ایشان مورد قبول کمیسیون معاملات قرار گرفته باشد.
- تبصره ۶:** در صورت وجود نواقص در محتویات پاکت ب، چنانچه ضرورت ایجاب نماید، کمیسیون معاملات مدت معقولی را برای رفع ابهام و نواقص، مشخص و به ذینفعان اعلام میکند. در صورت عدم رفع نقص مدارک، مناقصه گر از دور مناقصه خارج و تضمین شرکت در مناقصه وی ضبط خواهد شد.

۱۹,۱. در صورتی که به تشخیص کمیسیون معاملات، زمان بندی انجام و تحویل موضوع مناقصه، پیشنهاد شده از سوی هر مناقصه گر، متناسب با نیازمندی های آسیاتک باشد، پاکت ج وی بازگشایی خواهد شد.

۱۹,۲. گشودن پاکت ج مناقصه گر/مناقصه گرانی که صحت پاکت های الف و ب ایشان مورد قبول کمیسیون معاملات قرار گیرد.

۱۹,۳. انتخاب و صدور ابلاغیه برنده مناقصه.

۲۰) ارزیابی مالی (نهایی) و تعیین برنده مناقصه:

۲۰,۱. پاکت های قیمت "ج" مناقصه گر/گران که پاکت "ب" آن/ آنها پذیرفته شده باشد، در این مرحله گشوده میشود.

۲۰,۲. معیار تعیین برنده از بین مناقصه گران پذیرفته شده، قیمت کل تجهیزات و اجرای خدمات پیشنهاد شده میباشد.

۲۰,۳. دستگاه مناقصه گزار در انتخاب برنده اختیار کامل دارد.

۲۰,۴. تامین و اجرای خدمات انجام موضوع مناقصه مذکور به میزان مورد درخواست، به برنده واگذار میگردد.

۲۰,۵. در صورت تجدید یا لغو مناقصه، مراتب توسط مناقصه گزار به همه مناقصه گران اعلام خواهد شد.

تبصره ۷: تعیین برنده دوم مناقصه بر حسب نیاز، طبق آیین نامه مناقصه گذار میباشد.

۲۱) مراحل ارجاع کار به برنده مناقصه:

۲۱,۱. شرکت در مناقصه و تسلیم پیشنهاد به منزله سند قبول محتویات و مفاد کلیه اسناد مناقصه میباشد. لذا پس از ابلاغ کتبی توسط زنجیره تامین

آسیاتک به برنده مناقصه، وی باید ظرف مدت مقرر برای امضای قرارداد، در محل مناقصه گزار حاضر شود. متعاقباً، پس از امضای قرارداد و

ارائه تضمین انجام تعهدات، تضمین شرکت در مناقصه آزاد میگردد.

۲۱,۲. چنانچه برنده اول از امضای قرارداد خود عدول نماید یا "تضمین انجام تعهدات" را ارائه ننماید، تضمین شرکت در مناقصه وی ضبط/ وصول

خواهد شد.

۲۱,۳. در حالت فوق به برنده دوم (در صورت وجود) ابلاغ میشود تا به منظور انعقاد قرارداد و انجام معامله ظرف مدت فوق حاضر و پس از امضا، مبادله

قرارداد و ارائه تضمین انجام تعهدات، تضمین شرکت در مناقصه وی، آزاد می گردد. بدیهی است در صورت عدول وی از پیشنهاد خود و امتناع

از ارائه تضمین انجام تعهدات یا انعقاد قرارداد، تضمین شرکت در مناقصه وی نیز ضبط خواهد شد.

قرائت شده و مورد تایید است

محل مهر و امضاء مناقصه گر:

(۲۲) سایر کلیات مربوط به شرایط معامله:

- ۲۲,۱. همه اسناد واصله از برنده مناقصه به غیر از تضمین شرکت در مناقصه و پاکت "ج" باز نشده، به همراه پیشنهادهای به عنوان دارایی مناقصه گزار تلقی شده و برگشت داده نخواهد شد و به این ترتیب هر گونه هزینه که برای تهیه پیشنهاد، آزمایش یا سایر فعالیتهای مربوط به مناقصه صرف شده نیز قابل پرداخت نخواهد بود.
- ۲۲,۲. مناقصه گزار هیچگونه تعهدی در قبال محرمانه بودن تمام یا بخشی از اطلاعات واصله به استثنای بخش هایی که علامت محرمانه دارند، نخواهد داشت. در این صورت هر سندی که علامت محرمانه دارد، از طرف مناقصه گزار به همان درجه جهت افشای آن به شخص ثالث محافظت به عمل خواهد آورد که در مورد اطلاعات غیرعمومی خود به عمل می آورد.
- ۲۲,۳. مناقصه گزار مجاز به خرید تجهیزات و خدمات یا انجام کمتر یا بیشتر از حجم اعلامی در اسناد مناقصه بعد از اعلام برنده می باشد. همچنین مناقصه گزار در صورت نیاز مجاز به خرید از چند مناقصه گر و شرکت کننده با توجه به قیمت های پیشنهادی می باشد.
- ۲۲,۴. تمامی کسورات قانونی در صورت وجود بر عهده مناقصه گر می باشد.

(۲۳) اطلاعات تکمیلی:

- ۲۳,۱. مدت زمان تامین، نصب و راه اندازی موضوع مناقصه ۳ ماه می باشد.
- ۲۳,۲. مکان اجرای پروژه البرز، کرج، منطقه ویژه اقتصادی پیام، انتهای بلوار بابایی می باشد.
- ۲۳,۳. جانمایی تجهیزات طبق پیوست ۱۰ و فایل اتوکد(از طریق ایمیل طبق آدرس ارائه شده بر روی معرفی نامه) ارائه شده است. در صورت عدم درج آدرس بر روی معرفی نامه، فایل اتوکد ارسال نخواهد شد.
- ۲۳,۴. گروه کارهای مربوط به این دیتا سنتر به صورت موازی باهم پیش خواهند رفت. (سیستم اطفاء، برق و ...)
- ۲۳,۵. در صورت وجود مانع یا عدم آماده بودن شرایط و سیستم های ممتم یا مکمل سیستم سرمایشی از طرف مناقصه گزار، مناقصه گر مکلف به شروع اجرای نواقص پس از اعلام مناقصه گزار و حداکثر ۴۸ ساعت بعد از اعلام رفع آن می باشد.
- ۲۳,۶. برای زمان از دست رفته ناشی از موانع اجرا از طرف مناقصه گزار، جریمه دیرکرد محاسبه نخواهد شد.

(۲۴) مناقصه در شرایط زیر تجدید می گردد.

- ۲۴,۱. امتناع برندگان اول و دوم مناقصه از انعقاد قرارداد.
- ۲۴,۲. پایان مدت اعتبار پیشنهادها.
- ۲۴,۳. رأی هیئت رسیدگی به شکایات.
- ۲۴,۴. بالا بودن قیمت ها به نحوی که توجیه اقتصادی موضوع مناقصه منتفی گردد.

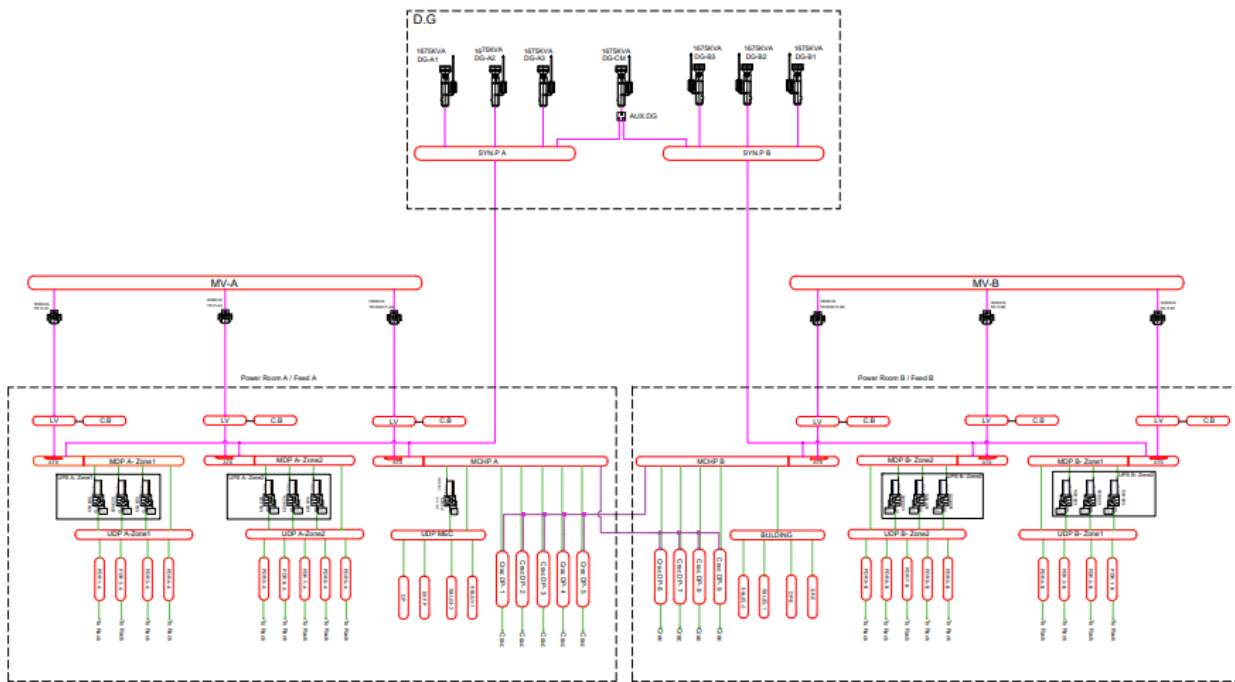
(۲۵) مشخصات فنی عمومی و اختصاصی :

مشخصات کلی مرکز داده شامل ۵۰۰ رک با ظرفیت هر رک ۵ کیلووات با سیستم سرمایش IN ROOM DX بر پایه سطح سوم استاندارد TIA-۹۴۲-۹۴۲ می باشد.

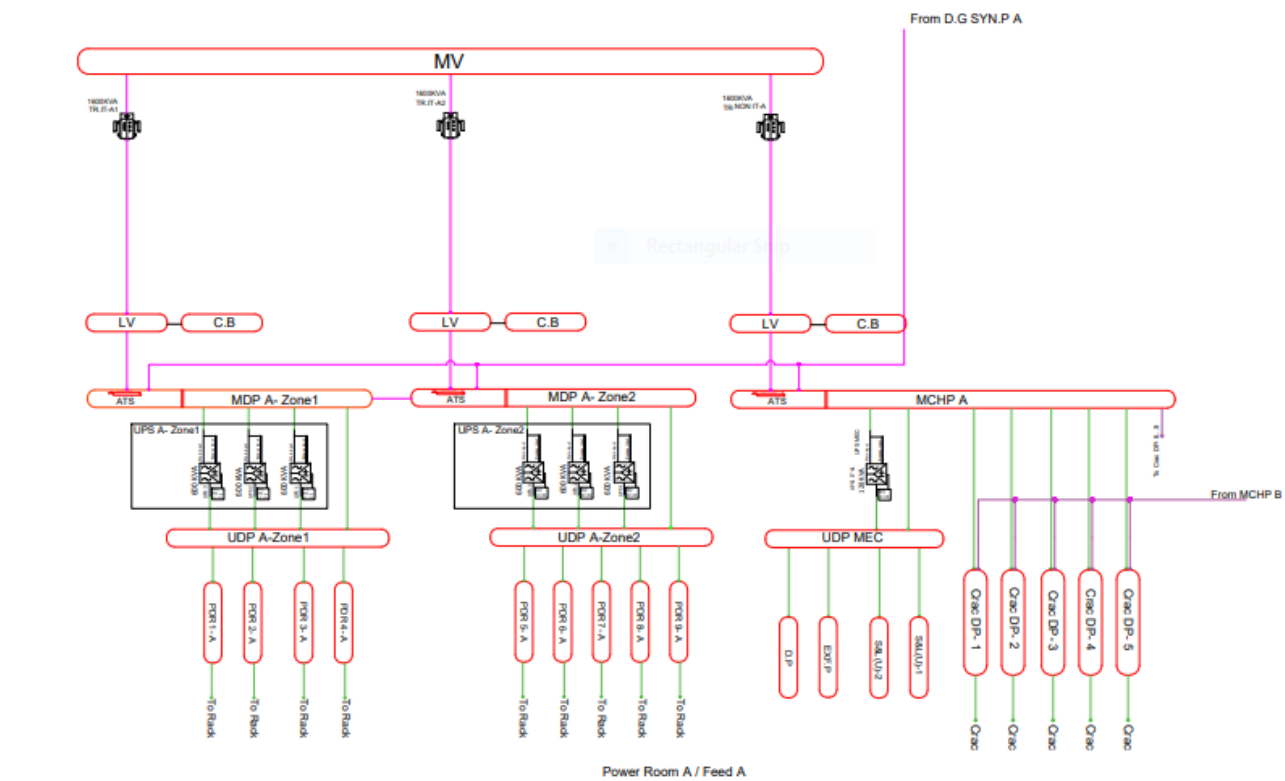
(۲۵,۱) سیستم توزیع برق مرکز داده :

در زیر نقشه های رایزر دیاگرام سیستم توزیع برق مرکز داده در فاز یک ترسیم شده است.

قرائت شده و مورد تایید است
محل مهر و امضاء مناقصه گر:

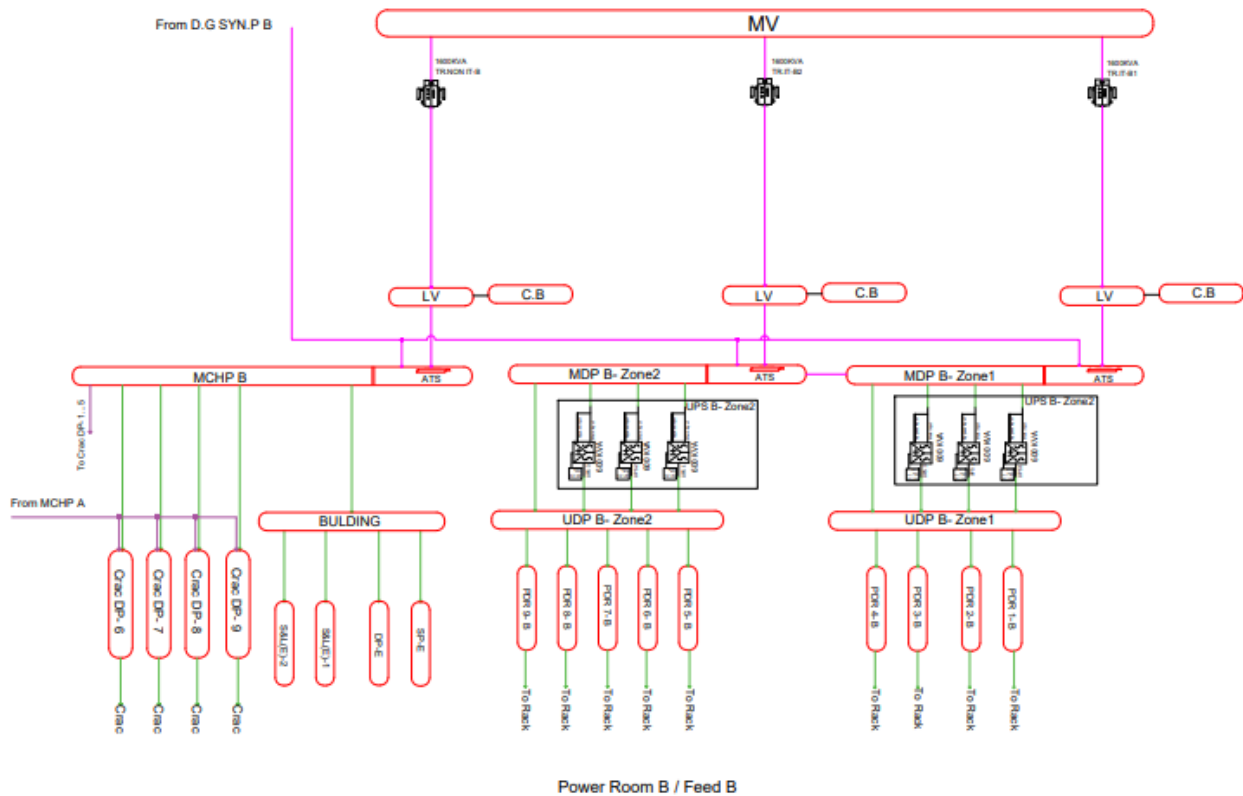


Payam Riser Diagram



Power Room A / Feed A

قرائت شده و مورد تایید است
محل مهر و امضاء مناقصه گر:



نقشه رایزر دیاگرام سیستم توزیع برق مرکز داده

لازم به ذکر است رایزر ارائه شده بر اساس سیستم سرمایه‌گذاری DX طراحی گردیده است.

در صورت تغییر در راهکار سیستم سرمایه‌گذاری مرکز داده، مناقصه‌گر میبایست همکاری لازم را با کارفرما در خصوص طراحی و تامین

تابلوهای مربوط به سیستم سرمایه‌گذاری آبی (Child water)، انجام دهد.

تغییرات قیمت در این خصوص با توافق طرفین انجام خواهد شد.

۲۵.۲) بخش‌های سیستم توزیع برق

MV

با توجه به وجود انشعاب ۲۰ کیلو ولت در مرکز داده، در مجموع ۶ دستگاه ترانس با ظرفیت ۱۶۰۰ کاوا جهت فاز ۱ پیش

بینی شده است.

قرائت شده و مورد تایید است

محل مهر و امضاء مناقصه‌گر:

LV

- با توجه به وجود ۶ دستگاه ترانس با ظرفیت ۱۶۰۰ کاوا از نوع رزینی ؛ ۶ دستگاه تابلوی LV با ظرفیت متناسب با ظرفیت ترانس در نظر گرفته شده است.
- به منظور اصلاح ضریب توان مجموعه، از بانک خازنی استفاده می شود. این بانک باید قابلیت اصلاح ضریب توان از ۰,۸ تا ۰,۹۸، همچنین قابلیت فیلتر کردن هارمونیک جریان و ولتاژ را داشته باشد.

۲۵,۳) تابلو های توزیع برق

طراحی سیستم برق در بخش دیزل به صورت N+۱ و در بخش UPS و قسمت توزیع بار IT بصورت ۲N می باشد. بر این اساس تابلو های برق اصلی مجموعه به صورت زیر در نظر گرفته شده است :

- دو دستگاه تابلو برق سنکرون متناسب با ظرفیت دیزل ژنراتور ها جهت سنکرون کردن دیزل ژنراتورها در نظر گرفته شده است. لازم به توضیح است دیزل ژنراتور هفتم بصورت افزونه دو سری دیزل ژنراتور A و B و با قابلیت اتصال به هر کدام از تابلو های سنکرون A و B پیش بینی می شود.
- ۶ دستگاه تابلو برق LV متناسب با ظرفیت ترانس ها در نظر گرفته شده است.
- ۶ دستگاه تابلو بانک خازن به ازای هر تابلو LV در نظر گرفته شده است.
- تابلو توزیع اصلی با دو سلول به ترتیب ATS و MDP A ZONE ۱ به عنوان تابلو توزیع برق UPS های FEED A ZONE ۱ در نظر گرفته شده است.
- تابلو برق توزیع اصلی با دو سلول به ترتیب ATS و MDP A ZONE ۲ به عنوان تابلو توزیع برق UPS های FEED A ZONE ۲ در نظر گرفته شده است.
- تابلو برق توزیع اصلی با دو سلول به ترتیب ATS و MDP B ZONE ۱ به عنوان تابلو توزیع برق UPS های FEED B ZONE ۱ در نظر گرفته شده است.
- تابلو برق توزیع اصلی با دو سلول به ترتیب ATS و MDP B ZONE ۲ به عنوان تابلو توزیع برق UPS های FEED B ZONE ۲ در نظر گرفته شده است.
- تابلو برق توزیع اصلی با دو سلول به ترتیب ATS و MCHP A متناسب با ظرفیت تجهیزات سیستم سرمایش و UPS مکانیکال در نظر گرفته شده است. مصرف برق هر کدام از تجهیزات سرمایشی مرکز داده معادل ۵۰ کیلووات می باشد.
- تابلو برق توزیع اصلی با دو سلول به ترتیب ATS و MCHP B متناسب با ظرفیت تجهیزات سیستم سرمایش و ساختمان اداری در نظر گرفته شده است. مصرف برق هر کدام از تجهیزات سرمایشی مرکز داده معادل ۵۰ کیلووات می باشد.

قرائت شده و مورد تایید است

محل مهر و امضاء مناقصه گر:

- تابلو برق ۱ UDP A ZONE متناسب با ظرفیت UPS ها و توان رک ها به عنوان تابلو توزیع برق بدون وقفه تغذیه رک های ZONE ۱ FEED A مرکز داده در نظر گرفته شده است.
- تابلو برق ۲ UDP A ZONE متناسب با ظرفیت UPS ها و توان رک ها به عنوان تابلو توزیع برق بدون وقفه تغذیه رک های ZONE ۲ FEED A مرکز داده در نظر گرفته شده است.
- تابلو برق ۱ UDP B ZONE متناسب با ظرفیت UPS ها و توان رک ها به عنوان تابلو توزیع برق بدون وقفه تغذیه رک های ZONE ۱ FEED B مرکز داده در نظر گرفته شده است.
- تابلو برق ۲ UDP B ZONE متناسب با ظرفیت UPS ها و توان رک ها به عنوان تابلو توزیع برق بدون وقفه تغذیه رک های ZONE ۲ FEED B مرکز داده در نظر گرفته شده است.
- تابلو برق UDP MEC متناسب با ظرفیت UPS مکانیکال و به عنوان تابلوی توزیع برق بدون وقفه تجهیزات غیر IT مرکز داده و مصارف یو پی اسی ساختمان در نظر گرفته شده است.
- تابلو برق BULDING با ظرفیت ۶۳۰ آمپر جهت تجهیزات روشنایی و پرینز و گرمایش و سرمایش مصارف اداری در نظر گرفته شده است..
- تابلو های توزیع S&L E۱ جهت توزیع برق لاین شهر مصارف اداری در نظر گرفته شده است.
- تابلو های توزیع S&L E۲ جهت توزیع برق لاین شهر مصارف اداری در نظر گرفته شده است.
- تابلو های توزیع DP-E جهت توزیع برق لاین شهر مصارف اداری در نظر گرفته شده است.
- تابلو های توزیع SP -E جهت توزیع برق لاین شهر مصارف اداری در نظر گرفته شده است.
- تابلو های توزیع S&L U ۱ جهت توزیع برق لاین UPS مصارف اداری در نظر گرفته شده است.
- تابلو های توزیع S&L U ۲ جهت توزیع برق لاین UPS مصارف اداری در نظر گرفته شده است.
- تابلو های توزیع EXFP جهت توزیع برق لاین UPS مصارف غیر IT مرکز داده در نظر گرفته شده است.
- تابلو های توزیع DP U جهت توزیع برق لاین UPS مصارف غیر IT مرکز داده در نظر گرفته شده است.
- ۱۸ دستگاه تابلو برق PDR هر کدام به ظرفیت ۶۳۰ آمپر جهت تغذیه رک های هر کیچ مرکز داده در نظر گرفته شده است
- ۹ دستگاه تابلو برق CRAC DP به ظرفیت هر کدام ۸۰۰ آمپر جهت تامین برق سیستم سرمایش در نظر گرفته شده است.

قرائت شده و مورد تایید است
 محل مهر و امضاء مناقصه گر:

: UPS (۲۵,۴)

کلیات طرح UPS مرکز داده به شرح زیر است :

- ۴ خط UPS هر کدام به ظرفیت ۱۸۰۰ KVA (هر لاین UPS شامل ۲ دستگاه UPS با ظرفیت ۶۰۰ KVA بصورت موازی شده) جهت تغذیه رک های مرکز داده در نظر گرفته شده است
- ۱ دستگاه UPS مکانیکال به ظرفیت ۱۲۰ KVA جهت تغذیه مصارف غیر IT و همچنین مصارف UPS ساختمان در نظر گرفته شده است.

: (۲۵,۵) دیزل ژنراتورها :

در این بخش هفت دستگاه دیزل ژنراتور به ظرفیت ۱۶۷۵ کاوا در نظر گرفته شده است.

: (۲۵,۶) مشخصات عمومی تابلو های برق :

مشخصات کلی محل نصب تابلوهای برق			
ردیف	عنوان	جزئیات	توضیحات
۱	محیط	SAFE AREA	
۲	ارتفاع از سطح دریا	متر ۱۴۰۰	
۳	حداکثر دمای محیط خارجی	درجه سانتیگراد ۴۵	
۴	حداکثر دمای محیط داخلی	درجه سانتیگراد ۴۰	
۵	حداقل دمای محیط خارجی	درجه سانتیگراد -۱۰	
۶	حداقل دمای محیط داخلی	درجه سانتیگراد ۱۸	
۷	رطوبت	٪ ۳۰ الی ٪ ۶۰	
۸	ولتاژ شینه اصلی/تعداد	۴۰۰ V-۳P+N+PE	
۹	تلرانس ولتاژ	± ۵٪	
۱۰	فرکانس نامی	۵۰ Hz	
۱۱	جریان اتصال کوتاه باسبار	بسته به محل نصب تابلوها در نقشه ها مشخص می گردد	
۱۲	مدت زمان تحمل جریان اتصال کوتاه باسبار	۱ ثانیه	
۱۳	درجه حفاظت تابلو	IP۴۲	
۱۴	نوع تابلوها از لحاظ محل نصب	INDOOR	

قرائت شده و مورد تایید است

محل مهر و امضاء مناقصه گر:

۱۵	نوع تابلو از لحاظ ایستادگی	ایستاده
----	----------------------------	---------

(۲۶) الزامات فنی و اجرایی پروژه:

ردیف	عنوان	جزئیات	توضیحات
۱	تیپ تابلو	تابلوهای INDOOR طرح سیواکن زیمنس	
۲	رنگ	RAL ۷۰۳۲	
۳	تابلو از لحاظ تحرک	فیکس	
۴	شاسی تابلو	۱۰ سانت ارتفاع از نوع نبشی رنگ شده ضد زنگ	
۵	دسترسی تابلو	از جلو	در مشخصات اختصاصی تابلو ها ذکر شده است
۶	محل عبور وایر	داخل داکت درپوش دار با حداقل ۲۵ درصد فضای آزاد	
۷	شماره گذاری سیم ها	در ابتدا و انتهای مسیر به صورت شرینگ حرارتی	
۸	سرسیم	کلیه سیم ها مجهز به سرسیم پرس شده باشند	
۹	ترمینال	کلیه ترمینالها شماره گذاری شوند.	
۱۰	شینه ارت و نول	به صورت مجزا نصب شوند.	
۱۱	گلند و صفحه گلند	ورودی و خروجی تابلو دارای گلند و صفحه گلند باشد. تجهیزات مناسب می باید جهت جلوگیری از ورود گرد و غبار به تابلو در نظر گرفته شود.	
۱۲	اسکلت تابلو	پروفیل‌های آهنی گالوانیزه و پوشش آن از ورق ST۱۲ روغنی به ضخامت ۲,۵ میلیمتر	
۱۳	ضخامت بدنه	۲,۵ میلیمتر	
۱۴	روبنند / ضخامت	الزامی / ۱,۵ میلیمتر	
۱۵	قفل و لولا	کلیه درب ها لولا دار گالوانیزه و دارای قفل سوئیچی / تابلو هایی که از پشت دسترسی دارند می باید مجهز به درب لولا دار گالوانیزه و دارای قفل سوئیچی	تمام قفل ها توانایی باز شدن با یک سوئیچ را دارا باشند
۱۶	آب بندی	کلیه درب ها مجهز به فوم تزریقی باشند.	
۱۷	صفحه مونتاژ	الزامی	

قرائت شده و مورد تایید است
محل مهر و امضاء مناقصه گر:

۱۸	اتصالات و جوش های پیچی	از نوع پیچ برنجی
۱۹	سایر پیچ و مهره ها	استیل ضد زنگ
۲۰	اتصال شینه ها به بدنه	الزام به استفاده از واشرهای خورشیدی
۲۱	روشنایی	الزامی / مجهز به میکرو سوئیچ
۲۲	تهویه	تمامی سلول های تابلو های ایستاده می باید مجهز به فن با سایز مناسب و ترموستات باشند.
۲۳	رنگ آمیزی	الکترو استاتیک پودری کوره ای (مراحل چربی گیری، زنگ زدایی، فسفاتنه کاری و رنگ کاری انجام شود)
۲۴	رنگ و ضخامت	اپوکسی پلی استر تک یا دو جزئی به ضخامت حداقل ۸۰ تا ۱۲۰ میکرون
۲۵	پلاک مشخصات	الزامی مطابق با استاندارد
۲۶	جیب نقشه	الزامی
۲۷	مانیتورینگ	کلید کلیدهای MCCB, ACB دارای کنتاکتهای اضافی جهت نمایش وضعیت کلیدفالت و ON (روی درب تابلو و وضعیت کلید ها به صورت ترمینال شده جهت اتصال به سیستم مانیتورینگ باشند).
۲۸	نام گذاری	کلید تجهیزات باید دارای کد منحصر به فرد بوده و برچسب کد گذاری آنها در معرض دید و مطابق استاندارد نصب شده باشد.
۲۹	سطح مقطع سیم مدار فرمان	۱,۵ تا ۲ میلیمتر مربع
۳۰	سطح مقطع سیم های ترانس های جریان	حداقل ۲,۵ رنگ بندی فاز ها در سیم کشی رعایت گردد.
۳۱	تابلو های دارای کلید موتوری	
۳۲	علائم هشدار دهنده	پیمانکار می باید علامت های هشدار مناسب را بر روی بدنه تابلو ها نصب نماید.
۳۳	بازدید از محل پروژه	پیمانکار قبل از انعقاد قرار داد می باید از محل نصب تابلو ها بازدید نموده و با توجه به نحوه

قرائت شده و مورد تایید است
 محل مهر و امضاء مناقصه گر:

	<p>چیدمان تعهد نماید که تابلو های مورد نظر در محل در نظر گرفته شده قابل جانمایی و نصب با در نظر گرفتن تمامی استانداردها می باشد.</p>		
	<p>ظرفیت الکتریکی شینه فازها نباید از صدوپنجاه درصد شدت جریان نامی کلید اصلی تغذیه کننده کمتر باشد. و شینه اتصال زمین نباید از نصف سطح مقطع شینه فاز کمتر باشد. همچنین سائز شمش نول در تابلو های UPS می باید برابر فاز باشد. کلیه ارتباطی های کلیدها (از ۱۰۰ آمپر به بالا) از باس بارهای اصلی ونیز در خروجی کلیدها حتما شینه های مسی استفاده گردد و سطح مقطع باس بارهای لازم لحاظ گردند.</p>	<p>باسبار و شینه کشی</p>	
	<p>شینه های فازها و نول و خنثی به صورت مستقل از هم باید روی مقره های فیبرهای فایبرگلاس مقاوم نصب شوند و شینه نول و اتصال زمین باید برای سرتاسر طول تابلو پیش بینی شود .</p>		
	<p>نقطه اتصال شینه ها به یکدیگر و کلیدها به شینه ها باید قبل از اتصال کامل تمیز شده ، سپس به وسیله پیچ و مهره و واشر گالوانیزه آبکاری شده محکم شوند. جهت اتصال کابلها به شینه ها ، کلیدها، فیوزها، و ... باید پیچ و مهره متناسب برای نصب کابلشو لحاظ گردد. برای بستن کابلشو نول بایستی در فواصل مناسب رویشینه نول تعدادی سوراخ با پیچ و مهره و واشر پیش بینی و نصب گردد.</p>		<p>۳۴</p>
	<p>نوع شینه ها باید با پوشش نشانگر مشخص شود :</p> <p>فاز اول R به رنگ قرمز فاز دوم S به رنگ زرد فاز سوم T به رنگ آبی یا از ترموفیت های حرارتی استاندارد استفاده شود.</p>		

قرائت شده و مورد تایید است
 محل مهر و امضاء مناقصه گر:

	تمامی موارد فنی نشریه ۱۱۰ می باید در تامین تابلو های برق فشار ضعیف رعایت گردد.		
	در قسمت بالایی هر کلید باید یک عدد پلاک جهت نامگذاری فیوز خروجی پیش بینی گردد.	شرایط نصب و راه اندازی MCCB	۳۵
	ارتباط کلیه کلیدها به شینه اصلی و خروجی کلیدها باید توسط شینه مسی مناسب با ظرفیت کلیدها انجام گیرد.		
	علامت قطع و وصل کلید باید به طور مشخص با دو رنگ و علامت روی کلید منظور شده باشد، مکانیزم کلید باید طوری باشد که در صورت قطع یک فاز هر سه فاز قطع شود.		
	ارتفاع نقطه وصل کابل‌های ورودی و خروجی در تابلو بایستی حداقل ۴۰ سانتیمتری از کف تابلو باشد.		
	کلیه تابلوها دارای روبند های با ضخامت ۱،۵ mm و رنگ پودری الکترواستاتیکی مثل رنگ بدنه تابلو طوری لحاظ گردند که توسط لولا و قفل زیمنسی باز و بسته شوند و ارتفاع و عرض روبند فضای رویه و پشت تابلو را کامل بپوشانند		
	بمنظور جلوگیری از لنگر درب و روبندها حتما ورق های تقویتی و قوطی فلزی در پشت آنها نصب گردند		
	کلیه مدارک تست کلید های قدرت با شماره سریال و کارت گارانتی جهت مشخص شدن کلیدها از نوع اصلی بایستی ارائه گردند.		
	فاصله مجاز تیغه های کلید نسبت به یکدیگر و از شینه های مسی و جدار فلزی تابلو باید کاملا رعایت گردد، به نحوی هنگام بستن کابلشو فضای مجاز و به اندازه کافی وجود داشته باشد و ایجاد قوس الکتریکی ننماید		
	جهت مهار نمودن سر کابلها و کابلها، تکیه گاه فولادی و بست گلوبی روی آن به انضمام پیچ و مهره و واشر روی شینه های خروجی کلید ها پیش بینی گردد. در		

قرائت شده و مورد تایید است
محل مهر و امضاء مناقصه گر:

	هر سلول متناسب با تعداد کلیدها ست گلوبی (گلند کابل) در نظر گرفته شود.		
	کلیه تستهای روتین اعم از تست تزریق جریان و ولتاژ و حین بازدید و تحویل بایستی انجام پذیرد.	تست	
	آزمونها ممکن است به ترتیب دلخواه و بر روی نمونه های مختلفی از نوع معینی تابلو انجام شوند. چنانچه تغییراتی در ساختمان اجزاء تابلو داده شود آزمونهای نوعی جدید باید در مواردی که ممکن است این تغییرات بر روی نتیجه آزمونها موثر باشند، انجام شود.		
	بازرسی تابلو شامل بازرسی سیم کشی ها و در صورت لزوم انجام آزمون مربوط به نحوه کارالکتریکی.		
	آزمون دی الکتریک.		
	امتحان اقدامات حفاظتی و پیوستگی الکتریکی مدار حفاظتی.		
	نتیجه حاصل از آزمونهای معمولی در کارخانه سازنده تابلو ، سبب سلب مسئولیت از موسسه نصب کننده از نظر انجام آزمون های لازم و پس از حمل و نصب آن، نخواهد شد.		۳۶
	بازرسی کلیه ابعاد و اندازه ها		
	بازرسی و کنترل نهائی رنگ تابلو		
	بازرسی و کنترل اتصالات مکانیکی شامل بدنه و قطعات الکتریکی و سیستم باس بار		
	بازرسی و کنترل درجه حفاظت (IP) تابلوها بر اساس سفارش		
	بازرسی و کنترل درجه عایقی لوازم الکتریکی TEST ۱۰۰۰V DC ۱S&TEST HV ۲۵۰۰V AC		
	تست کنتاکتورها و رله ها و سایر المانها		
	تنظیم رله ها و بیمتال ها و تایمرها مطابق با مشخصات فنی و نقشه ها		

قرائت شده و مورد تایید است
محل مهر و امضاء مناقصه گر:

	تطبيق مدارات با نقشه های اجرائی		
	تست مدارات و اینترالک های الکتریک و مکانیکی		
	کنترل نهائی و نصب برچسب کنترل کیفیت		
	نصب پلاک مشخصات تابلو		
	قرار دادن نقشه تک خطی و فرمان تهیه شده در محل مخصوص پشت درب تابلو		
	کلیه تابلوها مجهز به قالب حمل مطابق استاندارد در محل سقف باشند.		
	کلیه روبندها نیز مجهز به لولا باشند.		
	کلیه تابلوها مجهز به چراغ سیگنال نشاندهنده وضعیت برق ورودی باشند.		
	نقشه تک خطی	مدارک دریافتی از پیمانکار قبل از قرارداد	
	پارت لیست طبق فرمت درخواستی کارفرما		
	Front view		۳۷
	نقشه چیدمان داخلی تجهیزات		
	کاتالوگ تجهیزات خاص در صورت نیاز کارفرما		
	نقشه ارتباطی تابلوها (قبل از ساخت تابلوها)	مدارک دریافتی از پیمانکار پس از قرارداد	
	نقشه قدرت (قبل از ساخت تابلوها)		
	نقشه فرمان (قبل از ساخت تابلوها)		
	نقشه وایرینگ لیست		
	نقشه لاجیک دیاگرام		
	مستندات QC		
	ترمینال دیاگرام		۳۸
	خروجی نرم افزار جهت ستینگ کلید ها و برقراری کامل سلکتیویته کلید های حفاظتی. این مورد باید قبل از راه اندازی نهایی در محل پروژه توسط پیمانکار انجام گردد.		
	دفترچه محاسبات		
	دفترچه بهره برداری تابلوها به صورت تفکیک شده		

قرائت شده و مورد تایید است
محل مهر و امضاء مناقصه گر:

استفاده از تجهیزات چینی در این پروژه به هیچ وجه مجاز نمی باشد .

(۲۶,۱) لیست برندهای مجاز تجهیزات تابلوهای برق:

ردیف	نام تجهیز (نام قطعه)	تجهیزات مورد تایید کارفرما جهت تامین قطعات تابلو برق (برند)
۱	MCB-MCCB-ACB	SCHNEIDER
۲	SURGE ARRESTER	FANOX/LEGRAND/ SCHNEIDER
۳	AUX. GLASS RELAY TYPR YCO&εCO	FINDER/OMRON
۴	DIGITAL MULTIMETER/۳PH WITH RSε۸۵ PORT	SCHNEIDER
۵	MICRO SWITCH FOR LIGHTING	SCHNEIDER
۶	RED/YELOOW/BLUE/GREEN SIGNAL ۲۲۰VAC	SCHNEIDER/DEDE
۷	KNIFE FUSE	ETI
۸	PLC	SIEMENS
۹	AUX.CONTACT FOR MCCB & ACB	SCHNEIDER
۱۰	CHANGE OVER SWITCH /۳P,εP/ (۱-۰-۲)	SOCOMEK/TELERGON
۱۱	CONTACTOR	SCHNEIDER
۱۲	AUX.CONTACT FOR CONTACTOR	SCHNEIDER
۱۳	TIMER	FINDER/JKN/BROYCE/OMRON
۱۴	BUSBAR/۳PH	LEGRAND
۱۵	TERMINAL	KELESMAN/RAAD
۱۶	THERMOSTAT/FAN/LIGHTING/HEATER	LOCAL
۱۷	COPPER	MESBAR KAVEH-BAHONAR
۱۸	SELECTOR SW (۱-۰-۲) & (۱-۲)	T.R.S/KAVEH/TELE

قرائت شده و مورد تایید است
 محل مهر و امضاء مناقصه گر:

ETI/DEDE	HRC FUSE	۱۹
SCHNEIDER	PHASE CONTROLLER RELAY	۲۰
MAG/HARRIS	CT	۲۱

قرائت شده و مورد تایید است
محل مهر و امضاء مناقصه گر:

۲۶،۲) مشخصات اختصاصی تابلوهای برق:

پیمانکار منتخب در پایان پروژه می باید نقشه های تابلو را به صورت دفترچه نهایی FINAL BOOK به کارفرما ارائه دهد. این دفترچه شامل نقشه تک خطی، سه خطی، جانمایی تجهیزات، ابعاد تابلو ها، نقشه های مدار فرمان، وایرینگ لیست، نتایج تست و QC، پارت لیست تابلو ها باشد. همچنین می باید نسخه نرم افزاری نیز تحویل کارفرما گردد. کارفرما حق دارد به هر تعداد دفعاتی که لازم می داند از فرآیند ساخت تابلو ها در کارخانه سازنده بازدید نماید و پیمانکار می باید شرایط بازدید را فراهم آورد.

جانمایی تجهیزات داخل تابلو می باید در جلسات فنی مشخص گردد و پس از تایید کارفرما انجام پذیرد. پیمانکار می باید همکاری لازم جهت چیدمان تجهیزات داخل تابلو با توجه به محدودیت های کارفرما را داشته باشد.

هرگونه تاییدیه ای که توسط کارفرما ارائه می گردد رافع مسئولیت پیمانکار در خصوص کارکرد صحیح تابلو ها نمی باشد.

ساخت تابلو ها می باید پس از تایید نقشه ها توسط کارفرما انجام پذیرد.

پیمانکار موظف است در زمان عقد قرار داد مدیر پروژه خود را به صورت کتبی به کارفرما معرفی نماید. پس از اتمام فرآیند ساخت تابلو ها می باید تابلو ها در محل کارخانه توسط نمایندگان کارفرما تست و بازدید گردد و پس از تایید و امضای صورت جلسه امکان ارسال تابلو ها به محل پروژه وجود دارد.

مشخصات عمومی تابلو ها

- تابلو ها می بایست از جلو و عقب قابلیت دسترسی داشته باشد.
- درب پشت تابلو ها نیز باید به صورت لولایی و قفل سوئیچی باشند.
- وضعیت کلید های اتوماتیک و لوازم اندازه گیری جهت اتصال به سیستم مانیتورینگ باید به صورت ترمینال در تابلو تعبیه شوند.
- در تمام تابلو ها الزاما به ازای هر سایز کلید مربوط به فیدر های خروجی، دو عدد کلید Spare با همان سایز در تابلو پیش بینی شود. در تابلو های PDR به ازاء هر تابلو ۶ عدد فیدر خروجی Spare پیش بینی گردد.
- دستگاه اندازه گیری باید دارای پورت RS۴۸۵ باشد و خروجی آن در پایین تابلو به صورت ترمینال شده قرار گیرد.
- تابلو ها باید به صورت ایستاده ساخته شود.
- تمامی سلول های تابلو ها می بایست مجهز به فن، روشنایی، و تجهیزات مناسب جهت ممانعت از ورود گرد و خاک باشند.
- جهت امکان انتقال این تابلو به اتاق برق می باید تمامی سلول ها به صورت جداگانه نصب شوند و در محل پروژه توسط پیمانکار مجدداً به یکدیگر متصل شوند.
- شماره گذاری تجهیزات داخل تابلو می باید با هماهنگی کارفرما صورت پذیرد.
- تمامی اجزا تابلو باید دارای نام اختصاری باشند که طبق هماهنگی با کارفرما انتخاب گردد.
- تابلو با استفاده از پیچ و مهره با سایز مناسب می بایست توسط پیمانکار به شاسی اتصال پیدا کند.
- کلید های coupling در این تابلو ها می بایست دارای اینترلاک الکتریکی باشند.
- وضعیت کلیدهای اتوماتیک و لوازم اندازه گیری جهت اتصال به سیستم مانیتورینگ می باید به صورت ترمینال در تابلو تعبیه شوند.
- فیوز های رک در این تابلو ها به صورت دو پل در نظر گرفته شود با جریان ۴۰ آمپر جهت هر خروجی.
- ورودی و خروجی تابلو ها بصورت پیش فرض از پایین باشد. در صورت نیاز به تغییرات، مراتب از طریق کارفرما اعلام خواهد شد.
- کلید های مینیاتور استفاده شده در تابلو ها بصورت دو پل پیشنهاد داده شود. در تابلو PDR جهت فیدر تغذیه رک ها کلید مینیاتوری با رنج ۴۰ آمپر کلاس C پیش بینی شود.

قرائت شده و مورد تایید است

محل مهر و امضاء مناقصه گر:

- در خصوص تابلو های PDR، با توجه به اهمیت مانیتور کردن توان رک ها و با توجه به اینکه PDU رک ها به صورت METERD بدون قابلیت اتصال به شبکه می باشد، جهت مانیتور کردن توان رک ها می بایست ماژول های اندازه گیری جریان و توان رک ها در این تابلو نصب گردد این ماژول ها می بایست دارای مشخصه های زیر باشند:
 - تمامی فیدر ها می باید توسط ماژول مرکزی مانیتور گردند.
 - ماژول های پیشنهادی می باید حداقل برای هر PDR، ۶۲ فیدر را مانیتور نماید.
 - ماژول مرکزی قابلیت اندازه گیری ولتاژ خط، فاز جریان خط و فاز و نول، توان اکتیو و راکتیو، Kvarh , KWH ، ضریب توان، فرکانس، THD I,U با دقت ۰,۰۵ درصد را داشته باشد.
 - ماژول اندازه گیری فیدر ها نیز باید قابلیت اندازه گیری توان اکتیو و راکتیو، ضریب توان ، Kvarh , KWH ، جریان، THD را داشته باشد.
 - ماژول اندازه گیری فیدر ها باید به صورت CT های نواری باشد.
 - تمامی فیوز های مینیاتوری در این تابلو ها می باید توسط ماژول های اندازه گیری مانیتور گردند.
 - پیمانکار لازم است ماژول مرکزی و CT های اندازه گیری را در تابلو به هر اندازه که لازم است در نظر بگیرد.
 - راه اندازی و کانفیگ HMI و ماژول ها بر عهده پیمانکار می باشد.
 - پیمانکار موظف است به ازای هر تابلوی PDR، یک عدد HMI به صورت تاج با حداقل اندازه ۷ اینچ می باید بر روی تابلو ها نصب گردد. (با حداقل رزولوشن ۸۰۰*۴۰۰)
 - در HMI می باید این موارد نشان داده شوند:
 - Circuit Diagram
 - تنظیم مقادیر مربوط به آلارم ها و پارامتر های مدار
 - دسترسی به لاگ و تاریخچه دستگاه



قابل ذکر است امکان تغییر در برخی از مقادیر وجود دارد.

با توجه به شرایط مکانی پروژه واقع در منطقه ویژه اقتصادی فرودگاه پیام، امکان استفاده از شرایط ویژه گمرکی آن منطقه برای مناقصه گر، وجود دارد. به عبارتی مناقصه گران میتوانند پیشنهاد خود را برای تجهیزات وارداتی و تحویل داخل منطقه آزاد، بدون احتساب هزینه های گمرکی ارائه فرمایند.

قرائت شده و مورد تایید است
محل مهر و امضاء مناقصه گر:

(۲۷) ارزیابی فنی و بازرگانی مناقصه گر:

شرکت آسیاتک به منظور ارزیابی فنی و بازرگانی مناقصه گران موارد ذیل را جهت تخصیص امتیاز و ارزیابی نظر خواهد گرفت. کسب حداقل ۶۰ امتیاز فنی از کل امتیازات ممکن شرط لازم قبولی در بخش ارزیابی فنی مناقصه می باشد. در صورتی که حد نصاب امتیاز فنی کسب شده توسط مناقصه گر کمتر از ۶۰ باشد، پاکت ج بازگشایی نخواهد شد.

(۲۸) معیارها و شاخص‌های ارزیابی فنی مناقصه‌گران:

مطابق بخشنامه مربوط به قانون برگزاری مناقصات کشور، ارزیابی فنی پیشنهادها و وزن معیارهای ارزیابی فنی مناقصه‌گران شامل موارد ذیل می‌باشد:
 جدول ۱-۱- معیارهای ارزیابی فنی و وزن هر معیار

وزن معیار	معیارهای ارزیابی
۴۰	سوابق اجرایی پروژه
۳۵	راهکارهای اجرا و پیاده‌سازی پروژه
۲۵	توان فنی و برنامه ریزی و مدیریتی
۱۰۰	جمع

قرائت شده و مورد تایید است
 محل مهر و امضاء مناقصه گر:

امتیازدهی برای هر معیار بر مبنای معیارهای فرعی جدول ۲-۰ که در مشخص شده است انجام می‌شود.
جدول ۳-۰ امتیازها بر اساس معیارهای فرعی

مجموع	امتیاز معیار فرعی	تشریح معیار	معیارها فرعی	وزن معیار	معیار ارزیابی اصلی
۱۰۰	۲۰	برای داشتن هر تجربه کاری مشترک پنج امتیاز	سوابق مثبت با آسیاتک	۴۰	سوابق اجرایی
	۴۰	- پروژه های کمتر از رک ۵۰ رک پنج امتیاز - پروژه های ۵۱ الی ۱۰۰ رک ده امتیاز - پروژه های ۱۰۱ الی ۲۰۰ رک پانزده امتیاز - پروژه های ۲۰۱ الی ۵۰۰ رک بیست امتیاز	سوابق اجرای مرکز داده		
	۲۰	به ازای هر حسن انجام کار ۱ امتیاز	حسن انجام کار از کارفرمایان		
	۲۰	به ازای هر پروژه مرتبط ۰,۵ امتیاز	رزومه کاری مرتبط		
۱۰۰	۳۰	با نظر کارشناس فنی پروژه حداکثر ۳۰ امتیاز	پروپوزال فنی	۳۵	راهکارهای اجرا و پیاده سازی پروژه
	۳۰	با نظر کارشناس فنی پروژه حداکثر ۳۰ امتیاز	نقشه های فنی و دیتیل		
	۲۰	با نظر کارشناس فنی پروژه حداکثر ۲۰ امتیاز	محاسبات فنی و خروجی های نرم افزاری		
	۱۰	با نظر کارشناس فنی پروژه حداکثر ۱۰ امتیاز	سایر مدارک		
	۱۰	با نظر کارشناس فنی پروژه حداکثر ۱۰ امتیاز	ابزار و تجهیزات مورد نیاز نصب		
۱۰۰	۱۰	با نظر کارشناس فنی پروژه حداکثر ۱۰ امتیاز	جامعیت ساختار سازمانی مناقصه گر و سازمان پروژه	۲۵	توان فنی و برنامه ریزی و مدیریتی و مالی
	۱۰	با نظر کارشناس فنی پروژه حداکثر ۱۰ امتیاز	ساختار تفکیکی کار و رعایت تقدم و تاخر فعالیتها (پیش نیازی و پس نیازی) و گانت چارت پروژه		
	۲۰	با نظر کارشناس فنی پروژه حداکثر ۲۰ امتیاز	پیشینه، سوابق و توان فنی، اجرایی و مدیریتی مدیر پروژه (پروژه های مرتبط)		
	۱۰	با نظر کارشناس فنی پروژه حداکثر ۱۰ امتیاز	سوابق تحصیلی و توان فنی و اجرایی مدیران، مشاوران و کارشناسان در نظر گرفته شده برای پروژه و سابقه پروژه های مرتبط نیروهای فنی در نظر گرفته شده در پروژه		
	۱۵	با نظر کارشناس فنی پروژه حداکثر ۱۵ امتیاز	گواهی نامه های سیستم های مدیریتی و جواز اخذ شده توسط مناقصه گر گواهی های شورای عالی انفورماتیک		
	۱۵	با نظر کارشناس فنی پروژه حداکثر ۱۵ امتیاز	رزومه شرکت های همکار مناقصه گر در راستای پیاده سازی مراکز داده مندرج در RFP با توجه به شرح خدمات مورد نیاز و همچنین تشریح وظایف هر کدام از این شرکای تجاری در پروژه و دارا بودن نمایندگی برندهای درخواست شده		
	۲۰	با نظر کارشناس فنی پروژه حداکثر ۲۰ امتیاز	استفاده از همکار / مشاور خارجی و توجیه هم افزایی این مشارکت در پروژه		
مجموع امتیاز = (مجموع حاصل ضرب وزن معیار در امتیاز معیارهای فرعی متناظر) بخش بر (مجموع وزن معیارها)					

قرائت شده و مورد تایید است

محل مهر و امضاء مناقصه گر:

پیوست شماره ۱
مدارک و مستندات
(پاکت ب)

کلیه مدارک و مستندات ذیل می بایست توسط مناقصه گر، تکمیل و به صورت مهر و امضاء (اصل امضاء صاحبان امضاء) شده، در پاکت (ب) ارسال نماید.

- ۱- اسناد مناقصه: شرح مناقصه، نمونه قراردادهای و پیوست های شماره ۱ تا ۱۰ (به جز ۸ و ۹)
- ۲- کپی اساسنامه و آخرین آگهی تغییرات شرکت. موضوع مناقصه می بایست در شرح فعالیت اساسنامه یا تغییرات روزنامه رسمی (مرتبط با موضوع فعالیت) درج شده باشد.
- ۳- مشخصات فنی مناقصه گزار. لازم به ذکر است شرکت کنندگان در مناقصه بایستی مدارک فنی خود را بر اساس مشخصات فنی اسناد مناقصه ارسال نمایند.
- ۴- نمونه قراردادهای فروش تجهیزات همراه با مهر شرکت و امضاء اصل صاحبان امضاء
- ۵- گواهی امضاء رسمی صاحبان امضاء مجاز
- ۶- گواهی نامه های مدیریت کیفیت، استاندارد ایمنی و بهداشتی، سیستم مدیریت محیط زیست و ...
- ۷- مدارک فنی و مستندات مربوط به تجارب پیشین در زمینه موضوع مناقصه

تذکر: در صورت وجود اعضای هیات مدیره یا سهامداران مشترک در دو یا چند شرکت حاضر در مناقصه، کلیه پیشنهادات این گونه شرکت ها از دور مناقصه خارج خواهد گردید.

قرائت شده و مورد تایید است
محل مهر و امضاء مناقصه گر:

پیوست شماره ۲
مشخصات فنی تجهیزات
(پاکت ب)

ردیف	شرح تجهیزات	واحد	مقدار
۱			
۲			
۳			
۴			
۵			

توضیحات :

موارد در ماده ۲۵ و ۲۶ الزامات فنی و اجرایی پروژه قید شده است.

قرائت شده و مورد تایید است
محل مهر و امضاء مناقصه گر:

پیوست شماره ۳

آیتم های شرح تجهیزات پروژه (LOM)

(پاکت ب) به تفکیک تابلوها میبایست ارائه گردد

ردیف	شرح به همراه مشخصات	کد فنی کالا	برند	تعداد
۱	LV			۶
۲	CB			۶
۳	Sync.P A			۱
۴	Sync.P B			۱
۵	ATS.MDP A ZONE ۱			۱
۶	ATS.MDP A ZONE ۲			۱
۷	ATS.MCHP A			۱
۸	ATS.MDP B ZONE ۱			۱
۹	ATS.MDP B ZONE ۲			۱
۱۰	ATS.MCHP B			۱
۱۱	UDP A ZONE ۱			۱
۱۲	UDP A ZONE ۲			۱
۱۳	UDP B ZONE ۱			۱
۱۴	UDP B ZONE ۲			۱
۱۵	UDP MEC			۱
۱۶	BUILDING			۱
۱۷	CRAC DP			۹
۱۸	S&L U۱			۱
۱۹	S&L U۲			۱
۲۰	EXF.P			۱
۲۱	DP-U			۱
۲۲	SP-E			۱
۲۳	DP-E			۱
۲۴	S&L E۱			۱
۲۵	S&L E۲			۱

قرائت شده و مورد تایید است

محل مهر و امضاء مناقصه گر:

۱۸		PDR A&B	۲۶
----	--	---------	----

توضیحات مهم:

به اطلاع میرساند به دلیل امکان تغییر در راهکار سیستم سرمایه‌ش مرکز داده، برنده مناقصه میبایست همکاری لازم را با کارفرما در خصوص طراحی و تامین تابلوهای مربوط به سیستم سرمایه‌ش آبی (Child water)، انجام دهد.

تغییرات قیمت در این خصوص با توافق طرفین انجام خواهد شد.

- تجهیزات تحویلی می‌بایست دارای حداقل ۲۴ ماه گارانتی و ۱۰ سال خدمات پس از فروش بدون قید و شرط در خصوص تمامی تجهیزات باشند.
- مناقصه گر متعهد می‌گردد در صورت تایید مناقصه گزار، آماده‌ی عقد قرارداد خدمات پشتیبانی و نگهداری از سیستم تابلوهای توزیع برق دیتاسنتر می‌باشد. این بند به منزله‌ی تعهد مناقصه گزار به عقد این قرارداد نمی‌باشد.
- تمامی تجهیزات باید به صورت کاملا سالم و بدون آسیب تحویل، نصب و راه اندازی گردد.
- تمامی هزینه‌های بارگیری، حمل و تخلیه در محل تعیین شده (منطقه ویژه اقتصادی پیام) بر عهده مناقصه گر می‌باشد. در صورت عدم آماده بودن شرایط و مکان کافی و مناسب در ساختمان ذکر شده، مناقصه گزار انبار مناسب جهت دپوی تجهیزات معرفی خواهد کرد. تمام جابه جایی‌ها از انبارها با مجوز کتبی از طرف مناقصه گزار خواهد بود و هزینه‌های ناشی از جابه جایی بر عهده‌ی مناقصه گر می‌باشد.
- کلیه تجهیزات قبل از تحویل میبایست به تایید مناقصه گزار برسد.

چنانچه تعداد آیتم‌ها بیش از ردیف‌های جدول بالا باشد، از کپی این جدول به تعداد مورد نیاز استفاده گردد.

قرائت شده و مورد تایید است
محل مهر و امضاء مناقصه گر:

پیوست شماره ۴
آیتم های شرح خدمات پروژه (LOS)
(پاکت ب)

ردیف	شرح	تعداد
۱	مستند سازی و ارائه محاسبات و نقشه های تابلو ها	
۲	نصب و مونتاژ تابلو ها	
۳	تست و راه اندازی مجموعه تابلو ها	
۴		
۵		
۶		
۷		
۸		
۹		
۱۰		
۱۱		
۱۲		
۱۳		
۱۴		
۱۵		
۱۶		
۱۷		
۱۸		
۱۹		
۲۰		

توضیحات مهم:

- خدمات انجام شده بایستی دارای ۲۴ ماه گارانتی و ۱۰ سال خدمات پس از نصب و اجرا باشند.
- مناقصه گر متعهد می گردد در صورت تایید مناقصه گزار، آماده ی عقد قرارداد خدمات پشتیبانی و نگهداری از سیستم تابلو های برق می باشد. این بند به منزله ی تعهد مناقصه گزار به عقد این قرارداد نمی باشد.
- تمامی هزینه های بارگیری، حمل و تخلیه در محل تعیین شده (منطقه ویژه اقتصادی پیام) بر عهده مناقصه گر می باشد. در صورت عدم آماده بودن شرایط و مکان کافی و مناسبی در ساختمان ذکر شده، مناقصه گزار انبار مناسب جهت دپوی تجهیزات معرفی خواهد کرد. تمام جابه جایی ها از انبارها با مجوز کتبی از طرف مناقصه گزار خواهد بود و هزینه های ناشی از جابه جایی بر عهده ی مناقصه گر می باشد.
- مناقصه گر پیش از شروع کار میبایست دستور العمل بخش اجرایی را به کارفرما ارائه داده و بعد از دریافت تاییدیه از کارفرما تمامی بخش مورد نظر را مطابق سند مورد تایید اجرا نماید. در صورت نیاز به انجام تغییرات موارد مورد نظر میبایست به کارفرما اطلاع داده شده و تاییدیه دریافت نماید.
- چنانچه تعداد آیتم ها بیش از ردیف های جدول بالا باشد، از کپی این جدول به تعداد مورد نیاز استفاده گردد.

قرائت شده و مورد تایید است

محل مهر و امضاء مناقصه گر:

پیوست شماره ۵
فرم ارزیابی تامین کنندگان
(پاکت ب)

شرکت آسیاتک به منظور ارزیابی تامین کنندگان، موارد ذیل را جهت تخصیص امتیاز ارزیابی فنی و بازرگانی در نظر دارد. مدارک و مستندات ذیل می بایست توسط تامین کننده تکمیل و به همراه مستندات مربوطه در پاکت (ب) ارسال نماید.

ردیف	معیار	وزن	شاخص	امتیاز	امتیاز اخذ شده
۱	سابقه و حسن شهرت	۳	هر یک سال سابقه	۱۰	
۲	سیستم مدیریت	۲	بیش از یک گواهینامه استاندارد	۱۰۰	
			یک گواهی استاندارد	۷۵	
			در حال اجرا	۵۰	
			ندارد	۰	
۳	کارشناسان فنی با دانش مرتبط	۳	داشتن بیش از ۴ کارشناس فنی	۱۰۰	
			داشتن بیش از ۲ کارشناس فنی	۷۵	
			داشتن بیش از ۱ کارشناس فنی	۴۰	
			عدم وجود کارشناس فنی	۰	
۴	مشتریان معتبر	۲	سابقه همکاری با بیش از ۵ شرکت معتبر	۱۰۰	
			سابقه همکاری با ۲ تا ۴ شرکت معتبر	۷۵	
			سابقه همکاری به صورت واسطه	۵۰	
			سابقه همکاری با شرکت های خصوصی کوچک	۲۵	
۵	فاصله تا انبار آسیاتک	۱	داخل شهر تهران	۱۰۰	
			استان های همجوار استان تهران	۷۵	
			استان های با فاصله بیش از ۵۰۰ کیلومتر	۵۰	
			خارج از کشور ایران و دارای نمایندگی داخل کشور	۲۵	
			خارج از کشور ایران	۰	
۶	رعایت الزامات ایمنی، زیست محیطی	۱	دارد	۱۰۰	
			ندارد	۰	
۷	خدمات پس از فروش	۲	ارزیابی رضایت از خدمات توسط مراجع قانونی	۱۰۰	
			خود ارزیابی انجام می شود	۵۰	
			هیچ روالی جهت ارزیابی ندارد	۰	
۸	ارائه خدمات در زمان خواسته شده	۲	تحويل به روز	۱۰۰	
			تحويل بین ۵ تا ۱۰ روز	۷۵	
			تحويل بین ۱۰ روز تا یک ماه	۵۰	
			تحويل بین یک ماه تا دو ماه	۲۵	
			تحويل بیش از دو ماه	۰	
۹	قیمت	۲	کمتر از میانگین بازار	۱۰۰	
			میانگین بازار	۵۰	
			بیشتر از میانگین بازار	۰	
۱۰	توانایی تامین الزامات کیفی مورد نظر	۴	خیلی خوب	۱۰۰	
			خوب	۷۵	
			متوسط	۵۰	

قرائت شده و مورد تایید است

محل مهر و امضاء مناقصه گر:

	۰	ضعیف			
	۱۰۰	مدت دار ۳ تا ۳ ماهه	۳	نحوه پرداخت	۱۱
	۷۵	مدت دار ۱ تا ۳ ماهه			
	۵۰	مدت دار زیر ۱ ماه			
	۲۵	نقدی			

قرائت شده و مورد تایید است
 محل مهر و امضاء مناقصه گر:

پیوست شماره ۶
فرم مشخصات مناقصه گر
(پاکت ب)

فرم مشخصات مناقصه گر

فرم مشخصات مناقصه گر	
شماره ثبت شرکت:	نام کامل ثبتی شرکت یا واحد صنفی:
کد اقتصادی شرکت:	شناسه ملی شرکت:
آدرس و کد پستی شرکت:	
نام، شماره تماس و آدرس ایمیل نفر مرتبط با این مناقصه:	
نام، شماره تماس و آدرس ایمیل مدیر عامل شرکت:	
شماره حساب، شماره شبا و نام بانک شرکت:	

قرائت شده و مورد تایید است
محل مهر و امضاء مناقصه گر:

پیوست شماره ۷
پیشنهاد زمان تحویل تجهیزات
(پاکت ب)

ردیف	شرح	زمان تحویل پیشنهادی
۱		

توضیحات:

- صرفاً زمان اتمام پروژه اعلام گردد.
- پاکت (ج) شرکت کنندگانی که زمان تحویل پیشنهادی پروژه (اجرا و تامین) بیشتر از زمان مد نظر آسیاتک (۳ ماه) می باشد، بازگشایی نمی شوند.
- زمان شروع اجرای پروژه با توجه به روند آماده سازی محل دیتاسنتر از طرف مناقصه گزار در بازه زمانی ۷ تا ۹۰ روز بعد از اعلام برنده مناقصه اعلام خواهد شد.
- مناقصه گزار باید آمادگی تامین تجهیزات و اجرای فاز دوم پروژه دیتاسنتر مذکور را داشته باشد. این بند به منزله ی الزام مناقصه گزار به واگذاری فاز دوم پروژه به مناقصه گر برنده نمی باشد.

قرائت شده و مورد تایید است
محل مهر و امضاء مناقصه گر:

پیوست شماره ۸
۸-۱ پیشنهاد قیمت تأمین تجهیزات
(پاکت ج)

ردیف	شرح	تعداد	قیمت واحد (پیشنهادی (ریال)	قیمت کل (پیشنهادی (ریال)
۱	LV	۶		
۲	CB	۶		
۳	Sync.P A	۱		
۴	Sync.P B	۱		
۵	ATS.MDP A ZONE ۱	۱		
۶	ATS.MDP A ZONE ۲	۱		
۷	ATS.MCHP A	۱		
۸	ATS.MDP B ZONE ۱	۱		
۹	ATS.MDP B ZONE ۲	۱		
۱۰	ATS.MCHP B	۱		
۱۱	UDP A ZONE ۱	۱		
۱۲	UDP A ZONE ۲	۱		
۱۳	UDP B ZONE ۱	۱		
۱۴	UDP B ZONE ۲	۱		
۱۵	UDP MEC	۱		
۱۶	BUILDING	۱		
۱۷	CRAC DP	۹		
۱۸	S&L U۱	۱		
۱۹	S&L U۲	۱		
۲۰	EXF.P	۱		
۲۱	DP-U	۱		
۲۲	SP-E	۱		
۲۳	DP-E	۱		
۲۴	S&L E۱	۱		
۲۵	S&L E۲	۱		

قرائت شده و مورد تایید است
محل مهر و امضاء مناقصه گر:

		۱۸	PDR A&B	۲۶
	جمع کل (ریال):			

قیمت کل (به حروف): ریال
توضیحات:

قرائت شده و مورد تایید است
محل مهر و امضاء مناقصه گر:

۲-۸ پیشنهاد قیمت نصب و راه اندازی
(پاکت ج)

ردیف	شرح	قیمت کل پیشنهادی (ریال)
۱	جمع نهایی قیمت پیشنهادی جهت تامین تجهیزات موضوع مناقصه	
۲	جمع نهایی قیمت پیشنهادی جهت نصب و مونتاژ تابلو ها موضوع مناقصه	
۳	جمع نهایی قیمت پیشنهادی جهت مستندسازی موضوع مناقصه	
۴	جمع نهایی قیمت پیشنهادی جهت آموزش به پرسنل کارفرما و ارائه مستندات آموزشی مربوطه در خصوص موضوع مناقصه	
	جمع نهایی کل موضوع مناقصه	

قیمت نهایی کل موضوع موضوع مناقصه ملاک سنجش ریالی مناقصه خواهد بود.

قیمت کل (به حروف): ریال
توضیحات:

جمع کل مبلغ پیشنهادی نصب و راه اندازی به عدد (ریال):
جمع کل مبلغ پیشنهادی نصب و راه اندازی به حروف (ریال):

خرید تجهیزات این مناقصه شامل کسورات قانونی نمی باشد.

قرائت شده و مورد تایید است
محل مهر و امضاء مناقصه گر:

- هیچ گونه توضیح اضافه با شروط مندرج در پیشنهادات ترتیب اثر داده نخواهد شد و صرفاً شروط مندرج در این اسناد، مبنای انجام مناقصه و عقد قرارداد آتی می باشد.
- مناقصه گزار در واگذاری تمام یا بخشی از خرید تجهیزات موضوع مناقصه به یک و یا چند مناقصه گر مختار می باشد.
- ملاک بررسی قیمت های پیشنهادی پیوست شماره ۸ با مهر و اصل امضا صاحبان امضا مناقصه گران می باشد.
- قیمت های پیشنهادی می بایست تا ۳۰ روز پس از بازگشایی اعتبار داشته باشد. بدیهی است پس از عقد قرارداد طی مدت اعلامی، قیمت های پیشنهادی به واسطه نرخ ارز یا تغییرات بازار قابل تغییر نمی باشد.
- در صورت عدم تطابق بین قیمت پیشنهادی به صورت حروف، عدد، ملاک استناد قیمت حروفی خواهد بود.
- در صورت عدم تطابق قیمت کل پیشنهادی با قیمت اجزا، معیار ارزیابی، قیمت کل خواهد بود.
- برنده مناقصه موظف به امضاء قرارداد با فرمت مورد تایید مناقصه گزار خواهد بود.
- نیازی به افزودن مالیات بر ارزش افزوده در قیمت های پیشنهادی نیست در صورت ارائه گواهی معتبر پرداخت خواهد شد.
- قیمت پیشنهادی تجهیزات شامل بیمه و مالیات نمی شود.
- اعلام قیمت پیشنهادی می بایست قطعی باشد. هیچگونه تعدیل قیمت بموجب نوسانات نرخ کالا و ارز به این خرید تعلق نخواهد گرفت.
- پیشنهاد دهنده این مناقصه ملزم به رعایت کلیه توضیحات و شرایط مندرج در این اسناد می باشد. (لذا ارائه هرگونه شرایط از سوی پیشنهاد دهنده مورد قبول نخواهد بود).
- زمانبندی تحویل موضوع مناقصه و انجام تعهدات مربوطه، فارغ از زمان دریافت پیش پرداخت بوده و تاریخ نامه ابلاغ، ارجاع رسمی کار به شرکت برنده مناقصه، مبنای شروع تعهدات مناقصه گر خواهد بود.
- موارد و بند های شرح تجهیزات با دقت مطالعه گردد.
- تمامی هزینه های مربوط به حمل و نقل، بارگیری و تخلیه بر عهده مناقصه گر می باشد.
- تمامی هزینه های جانبی پیش بینی نشده بر عهده مناقصه گر بوده و مناقصه گر باید در محاسبه قیمت همه هزینه های جانبی را لحاظ نماید.
- حسب صلاحدید مناقصه گذار، خرید به صورت ردیفی و یا از چند مناقصه گر، انجام خواهد شد.

قرائت شده و مورد تایید است

محل مهر و امضاء مناقصه گر:

۳-۸ جمع کل پیشنهاد قیمت پروژه
 (پاکت ج)

ردیف	شرح	قیمت کل پیشنهادی (ریال)
۱	جمع نهایی قیمت پیشنهادی جهت تامین تجهیزات موضوع مناقصه	
۲	جمع نهایی قیمت پیشنهادی جهت اجرای موضوع مناقصه	
جمع نهایی کل موضوع مناقصه		

قیمت نهایی کل موضوع مناقصه ملاک سنجش ریالی مناقصه خواهد بود.
 ملاک اعلام برنده بر اساس جمع کل مبلغ تامین تجهیزات و اجرای خدمات نصب و راه اندازی می باشد.

قیمت کل تجهیزات و خدمات (به حروف): ریال
توضیحات:

با توجه به شرایط مکانی پروژه واقع در منطقه ویژه اقتصادی فرودگاه پیام، امکان استفاده از شرایط ویژه گمرکی آن منطقه برای مناقصه گر، وجود دارد. به عبارتی مناقصه گران میتوانند پیشنهاد خود را برای تجهیزات وارداتی و تحویل داخل منطقه آزاد، بدون احتساب هزینه های گمرکی ارائه فرمایند.

قرائت شده و مورد تایید است
 محل مهر و امضاء مناقصه گر:

پیوست شماره ۹
برگه تعهد خرید
(پاکت ج)

شرکت به عنوان پیشنهاد دهنده مناقصه شرکت آسیاتک با ملاحظه و بررسی کلیه اسناد مناقصه به شماره شامل شرایط، تضامین، مشخصات مورد استعلام، پیوست ها، و پیش نویس های اجمالی قرارداد و دقت در کلیه شرایط آن، با آگاهی کامل، کلیه شرایط و اسناد و مدارک مناقصه را قبول نموده و با امضا ذیل هریک از فرم ها که پیوست می باشند، انجام موضوع مناقصه را تعهد می نماید.

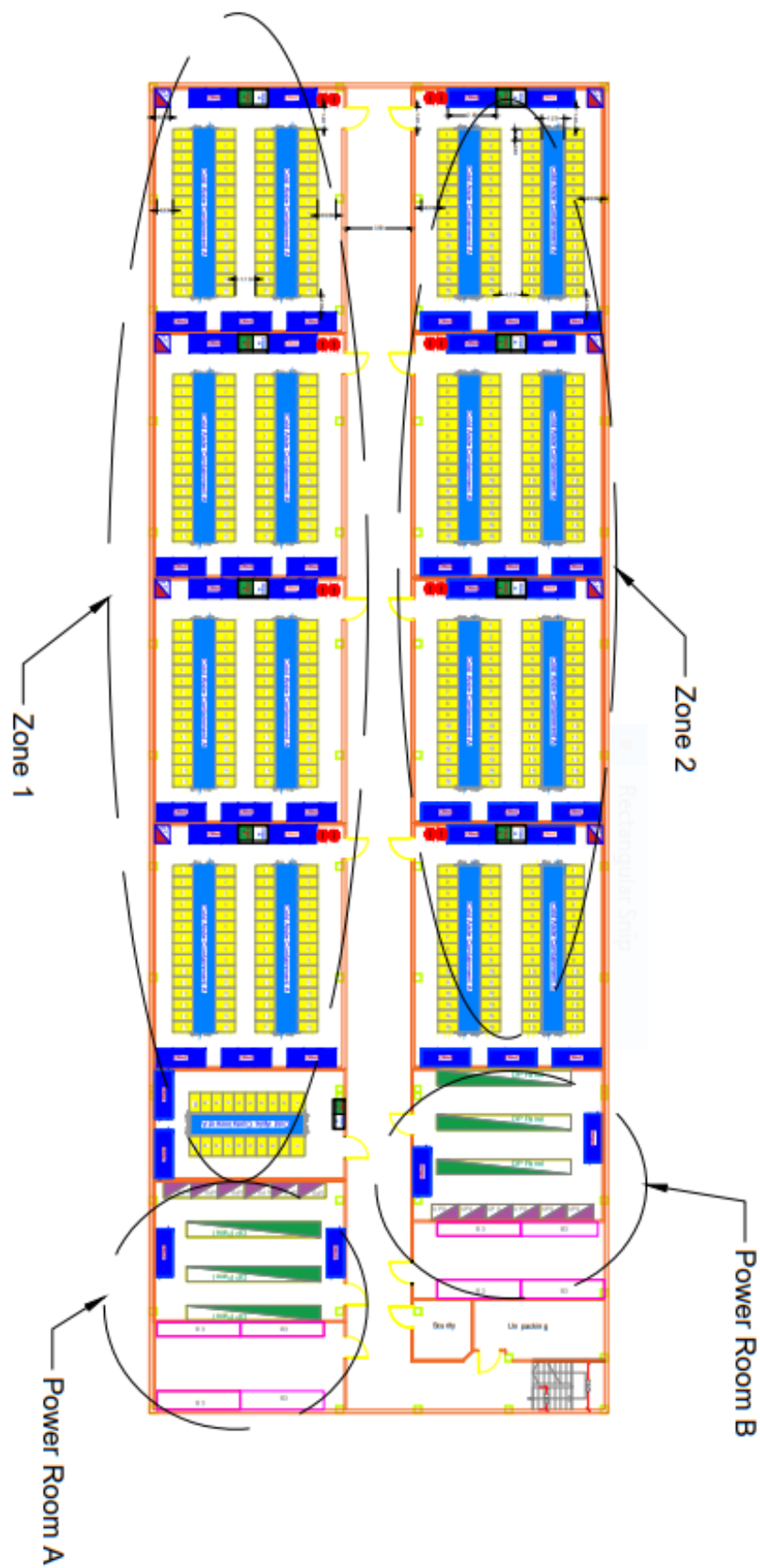
قرائت شده و مورد تایید است
محل مهر و امضاء مناقصه گر:

پیوست شماره ۱۰ نقشه های رایزر دیاگرام و جانمایی تجهیزات

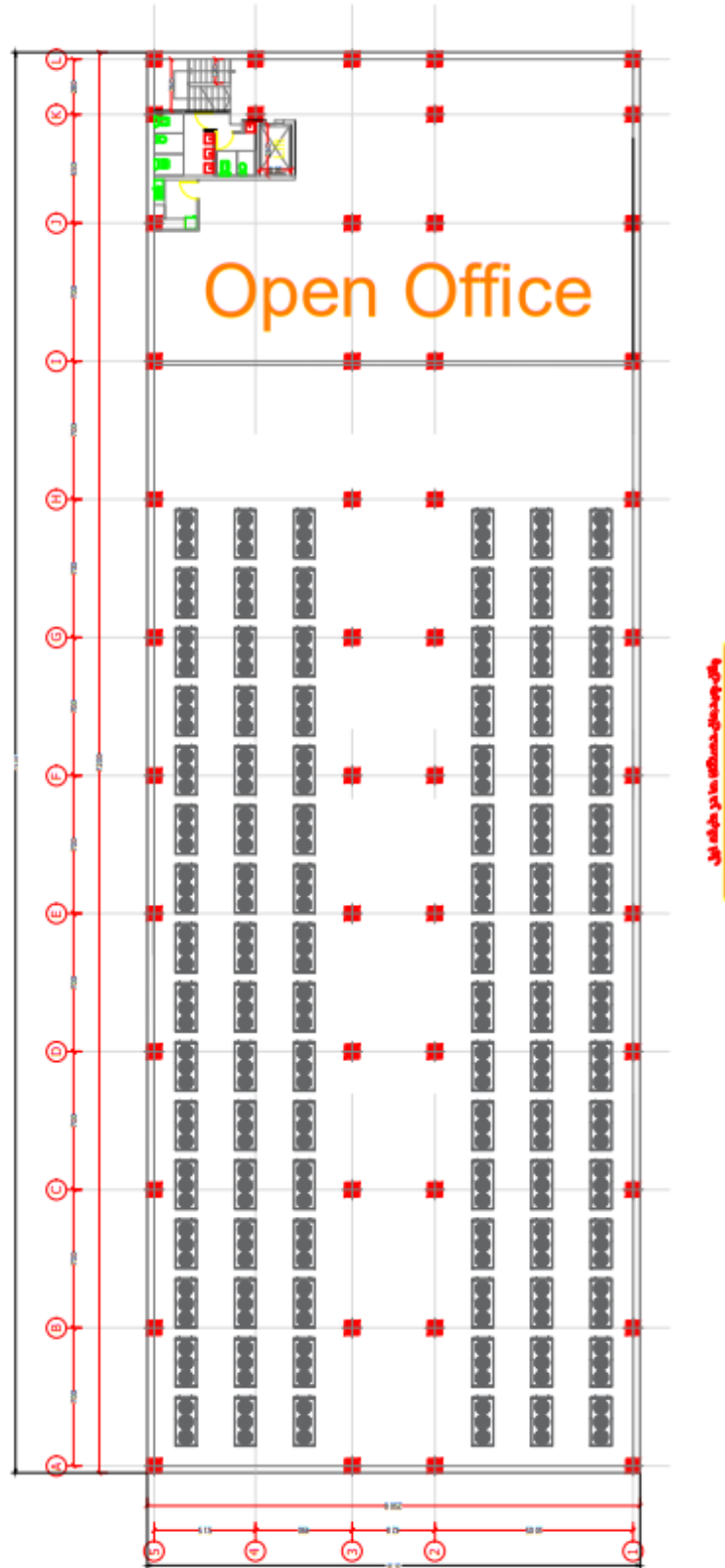
در صورت نیاز به فایل اتوکد نقشه های پیوست، درخواست خود را از طریق درگاه ایمیل موجود در مستندات ارسال نمایید.



قرائت شده و مورد تایید است
محل مهر و امضاء مناقصه گر:

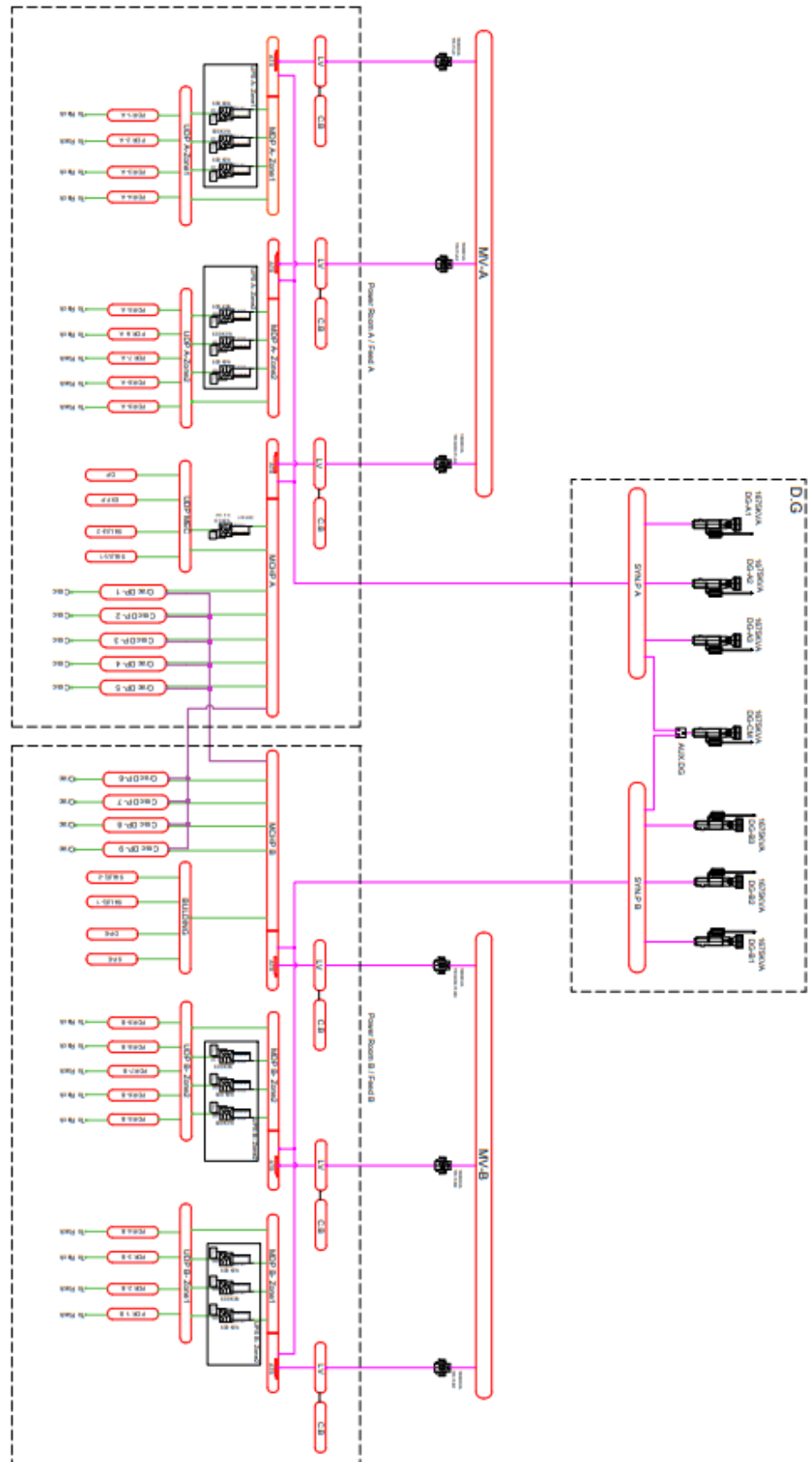


نت شده و مورد تایید است
عل مهر و امضاء مناقصه گر:

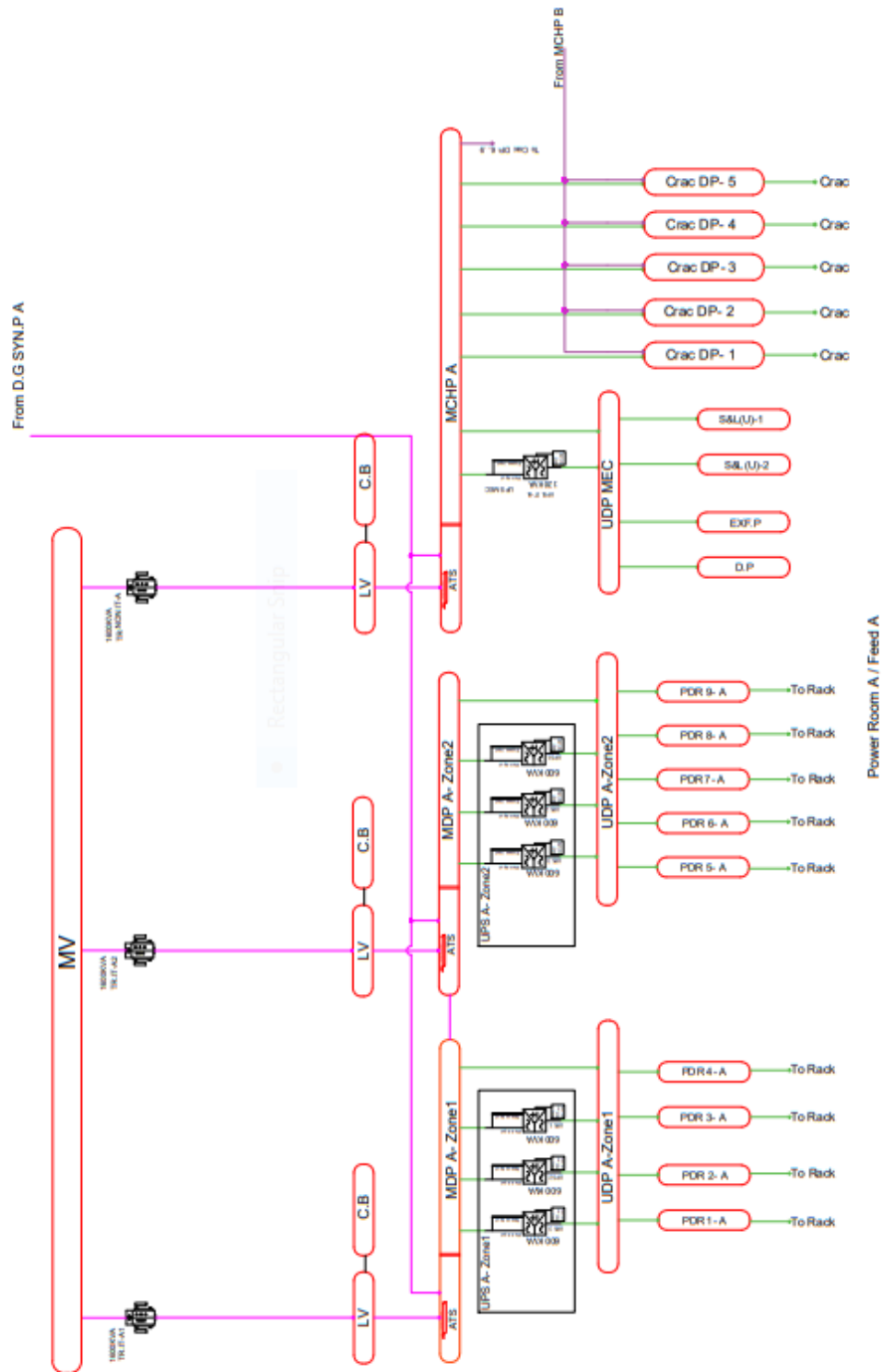


قرائت شده و مورد تایید است
محل مهر و امضاء مناقصه گر:

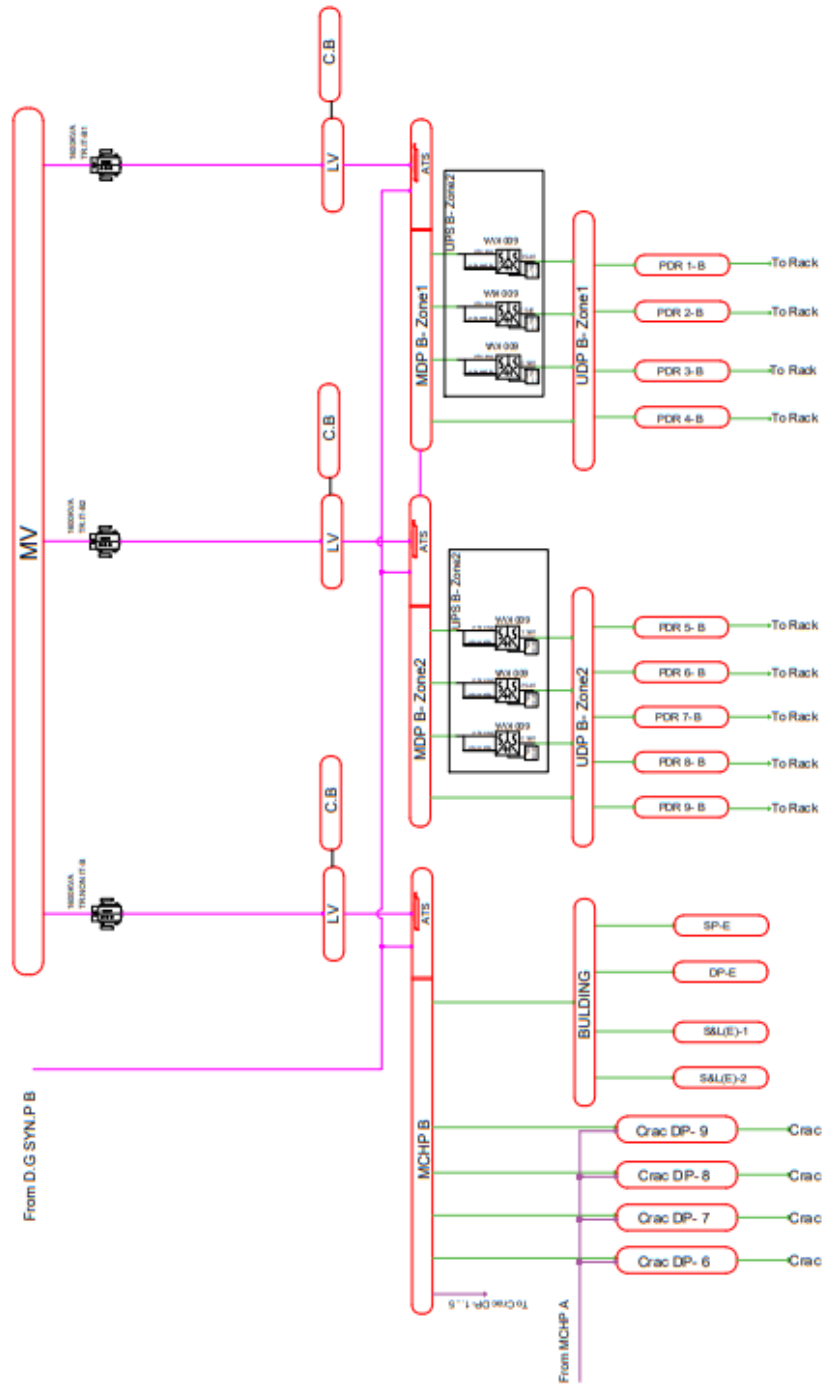
Payam Riser Diagram



قرائت شده و مورد تایید است
محل مهر و امضاء مناقصه گر:



قرائت شده و مورد تایید است
محل مهر و امضاء مناقصه گر:



Power Room B / Feed B

قرائت شده و مورد تایید است
محل مهر و امضاء مناقصه گر: