

به نام خدا

شرکت انتقال داده های آسیاتک

اسناد مناقصه عام دو مرحله ای

شماره مناقصه: ۱۴۰۳۰۴-۰۲

موضوع مناقصه: خرید ترانسفورماتور خشک ۲۰۰۰ kva

محل پروژه: مرکز داده شرکت انتقال داده های آسیاتک واقع در منطقه ویژه اقتصادی پیام

دستورالعمل شرکت در مناقصه، فرمهای مناقصه، مشخصات فنی

تابستان ۱۴۰۳

قرائت شده و مورد تایید است

محل مهر و امضاء مناقصه گر:

شماره مناقصه: ۰۲-۱۴۰۳۰۴

ردیف	شرح	توضیحات
۱	موضوع مناقصه	خرید ترانسفورماتور خشک ۲۰۰۰ kva
۲	شیوه برگزاری مناقصه	مناقصه عام دو مرحله ای
۳	مناقصه گزار	شرکت انتقال داده های آسیاتک
۴	مهلت دریافت اسناد مناقصه	از ساعت ۱۰:۰۰ روز دوشنبه مورخ ۴ تیر ماه ۱۴۰۳
۵	مهلت تسلیم پیشنهادات فنی و مالی (پاکت های الف، ب و ج)	تا ساعت ۱۷ روز شنبه مورخ ۱۶ تیر ماه ۱۴۰۳ پاکت های الف، ب و ج به صورت جداگانه و لاک و مهر شده در داخل یک پاکت دربسته و مهرشده دیگر قرار گیرد.
۶	پاسخگویی به سوالات فنی / بازرگانی	سوالات فنی: آقای محمد رضا فلاح زاده شماره تماس: ۰۹۰۰۰۹۰۰۶۱۷ شماره تماس: ۱۵۴۴ داخلی ۴۰۲۷ آدرس الکترونیکی: mo.falah@asiatech.ir بازرگانی: خانم فریبا وفادار - کارشناس تامین تلفن: ۱۵۴۴ داخلی: ۱۷۴۶ تلفن همراه: ۰۹۰۰۰۹۰۰۲۳۵ آدرس الکترونیکی: f.vafadar@asiatech.ir

جهت تسریع در روند پاسخگویی به ابهامات و جلوگیری از اتلاف زمان طرفین مناقصه، خواهشمند است حتی المقدور ابهامات و سوالات خود را از طریق آدرس های الکترونیکی اعلام شده، ارسال فرمایید.

قرائت شده و مورد تایید است
محل مهر و امضاء مناقصه گر:

شرکت انتقال داده های آسیاتک که از این پس در این مستند "مناقصه گزار" یا "طرف اول" خوانده می شود در نظر دارد نسبت به برگزاری مناقصه عام برای خرید ترانسفورماتور خشک kva۲۰۰۰، اقدام نماید.

این مستند جهت دریافت پیشنهادات بازرگانی، فنی و مهندسی شرکت کنندگان در این مناقصه تدوین شده است.

ضروری است شرکت کنندگان در صورت تمایل، پیشنهادات خود را مطابق با مفاد حاضر، تهیه و در مهلت مشخص شده تسلیم نمایند.

شرایط مناقصه:

- ۱) نام مناقصه: خرید ترانسفورماتور خشک kva۲۰۰۰
 - ۲) شماره مناقصه: ۱۴۰۳۰۴-۰۲
 - ۳) نوع مناقصه: این مناقصه عام و دو مرحله ای است که بر اساس روش های اعلام شده در اسناد مناقصه، آیین نامه معاملات شرکت انتقال داده های آسیاتک و بخشنامه های مرتبط انجام میشود.
 - ۴) نام دستگاه مناقصه گزار: شرکت انتقال داده های آسیاتک
 - ۵) نشانی دستگاه مناقصه گزار: خیابان مطهری، خیابان میرعماد، نبش کوچه دوازدهم، پلاک ۳۷
 - ۶) موضوع مناقصه: خرید ترانسفورماتور خشک kva۲۰۰۰
 - ۷) مناقصه گر: شخص حقوقی است که اسناد مناقصه را تهیه و در مناقصه شرکت میکند.
 - ۸) انعقاد قرارداد: انعقاد قرارداد با برنده مناقصه از تاریخ ابلاغ رسمی مناقصه گزار حداقل ۵ روز و حداکثر ۳۰ روز کاری، زمان تعیین شده برای انعقاد و مبادله قرارداد می باشد.
 - ۹) تضمین شرکت در مناقصه:
 - ۹,۱. مبلغ تضمین شرکت در مناقصه: مبلغ ۵,۰۰۰,۰۰۰,۰۰۰ (پنج میلیارد ریال) ریال برای کل موضوع مناقصه
 - ۹,۲. نوع تضمین: ضمانت نامه بانکی یا چک طرح صیاد ثبت شده در سامانه بانکی با اعتبار حداقل ۳ ماهه، قابل تمدید، بدون قید و شرط
 - ۹,۳. چگونگی ارائه تضمین: جهت شرکت در مناقصه کلیه شرکت کنندگان موظف می باشند که یک فقره چک طرح صیاد ثبت شده در سامانه بانکی یا ضمانت نامه بانکی قابل تمدید، با حداقل اعتبار ۳ ماهه، بدون قید و شرط به مبلغ ۵,۰۰۰,۰۰۰,۰۰۰ (پنج میلیارد ریال) در وجه شرکت انتقال داده های آسیاتک صادر و در پاکت الف به شرکت آسیاتک تحویل نمایند.
 - تبصره ۱: تضمین شرکت در مناقصه تنها زمانی قابل قبول خواهد بود که بر طبق مفاد و مقررات این شرایط تهیه و همزمان با سایر اسناد مناقصه تسلیم شده باشد.
 - تبصره ۲: به پیشنهادهای فاقد تضمین معتبر، مشروط، مخدوش یا نظایر آن، ترتیب اثر داده نخواهد شد.
 - تبصره ۳: تضمین دریافت شده تا ۹۰ روز پس از تاریخ آخرین مهلت قبول پیشنهادات، معتبر می باشد و در صورت مشخص شدن و عقد قرارداد با برنده مناقصه و با تایید شرکت آسیاتک، مسترد خواهد شد.
 - تبصره ۴: شرایط عودت تضمین شرکت در مناقصه ی نفر دوم مناقصه همانند نفر اول مناقصه می باشد و بعد از عقد قرارداد با شرکت برنده مناقصه، مسترد خواهد شد. تضمین سایر شرکت ها حداکثر تا ۳۰ روز بعد از تعیین برنده، در قبال درخواست کتبی مناقصه گر غیر برنده، استرداد خواهد شد.
- ۱۰) مهلت دریافت اسناد: شرکت کنندگان می توانند از ساعت ۰۰:۱۰ روز دوشنبه مورخ ۴ تیر ماه اسناد مربوطه به مناقصه را از سایت شرکت آسیاتک دریافت نمایند. جهت دریافت اسناد به پلن مزایده و مناقصات سایت شرکت آسیاتک به نشانی www.asiatech.ir مراجعه نمایند.

قرائت شده و مورد تایید است

محل مهر و امضاء مناقصه گر:

(۱۱) مهلت و نحوه ارسال پیشنهاد: شرکت کنندگان می بایست کلیه صفحات اسناد مناقصه را با درج جمله "قرائت شده و مورد قبول است" مهر و امضا نموده و حداکثر تا ساعت ۱۷:۰۰ روز شنبه مورخ ۱۶ تیر ماه مهلت دارند، اسناد مناقصه، حاوی کلیه مدارک لازم را با رعایت شرایط این مناقصه به نشانی: تهران، خیابان مطهری، خیابان میرعماد، نبش کوچه دوازدهم، پلاک ۳۷، دبیرخانه شرکت انتقال داده های آسیاتک تسلیم و رسید تحویل، دریافت نمایند.

(۱۲) طبقه بندی پاکت های پیشنهادی: شرایط تسلیم و تحویل پیشنهادها به شرح زیر می باشد:

۱۲,۱. کلیه پیشنهادها میبایست در ۳ پاکت جداگانه تنظیم و همه پاکت ها به صورت لاک و مهر شده در داخل یک پاکت دربسته و مهر شده دیگر قرار داده شده و در موعد مقرر، در قبال اخذ رسید، تحویل داده شوند.

۱۲,۲. هر یک از پاکت ها باید بر حسب مورد، دقیقاً و با حروف بزرگ به صورت (الف) و (ب) و (ج) بر روی آنها، مشخص شوند.

۱۲,۳. درج شماره و موضوع مناقصه، نام و نشانی شرکت کننده و نام دستگاه مناقصه گزار بر روی همه پاکت ها الزامی است.

۱۲,۴. کلیه صفحات اسناد مناقصه می بایست به مهر و امضای مجاز شرکت کننده، رسیده باشد.

(۱۳) محتویات پاکت های پیشنهادی:

۱۳,۱. **پاکت الف:** محتوی تضمین شرکت در مناقصه که مطابق ماده ۹ این سند تنظیم شده باشد.

۱۳,۲. **پاکت ب:** شامل اسناد فنی، اسناد قراردادی و حقوقی به شرح زیر میباشد:

- نامه ای با امضای مدیرعامل شرکت مبنی بر اعلام مشخصات شرکت کننده شامل: نام، نشانی، شماره تلفن، فاکس و پست الکترونیکی
 - اصل گواهی امضای معتبر مدیرعامل و سایر دارندگان امضای مجاز
 - نسخه مهر شده پیش نویس های قراردادها که با برنده مناقصه، منعقد و مبادله خواهد شد. لازم به ذکر است مناقصه گزار مجاز به تغییر بند یا بندهای مربوط به موضوع قرارداد نسبت به شرایط نهایی، خواهد بود.
 - نامه ای با امضای مدیرعامل شرکت که در بر گیرنده نام و نام خانوادگی و نمونه امضای اعضای هیئت مدیره شرکت و نمونه امضای صاحبان امضای مجاز اسناد تعهدآور و قرارداد مطابق آخرین تغییرات روزنامه رسمی باشد.
 - تصویر اساسنامه شرکت.
 - تصویر روزنامه رسمی شرکت کننده، حاوی آخرین تغییرات مربوط به صاحبان امضای مجاز قرارداد و اسناد تعهدآور شرکت کننده که تاریخ آن اعتبار داشته باشد.
 - تصویر مهر شده ی تمامی گواهی نامه های معتبر شرکت (با مهر رسمی شرکت پیشنهاد دهنده).
 - تصویر گواهی ثبت نام مؤدیان مالیاتی در نظام مالیات بر ارزش افزوده (در صورت ثبت نام در نظام مالیاتی مذکور)
 - کلیه اسناد مناقصه، پیش نویس قراردادها و پیوست ها با مهر و امضای صاحبان مجاز
 - پیوست های شماره ۱، الی ۱۰ با مهر و امضای مجاز و ذکر عبارت "قرائت شده و مورد قبول است". جهت سهولت کار مناقصه گر، فایل اتوکد نقشه سایت مورد نظر در اختیار ایشان قرار می گیرد.
 - ارائه صورتجلسه تنظیم شده با نمایندگان آسیاتک در جلسه پرسش و پاسخ و بازدید از محل پروژه.
 - ارائه تست شیت کارخانه ای تجهیزات
 - ارائه سند LOM&LOS پروژه.
 - ارائه ساختار شکست پروژه و برنامه زمان بندی.
 - ارائه معرفی تیم پروژه و سمت افراد تیم پروژه به همراه رزومه مدیر پروژه و سایر اعضای تیم پروژه.
- نکته ۱: تمامی اسناد مورد درخواست می بایست هم در نسخه چاپی و هم در نسخه الکترونیکی با ترتیب مورد نظر ارائه گردند.
- نکته ۲: وجود هر گونه پیشنهاد مالی و قیمت تجهیزات در پاکت (ب) موجب حذف مناقصه گر از ادامه فرآیند مناقصه میگردد.
- **پاکت ج:** پاکت "ج" باید شامل اطلاعات، مدارک و موارد زیر باشد:
 - پیوست شماره ۸ و ۹

قرائت شده و مورد تایید است

محل مهر و امضاء مناقصه گر:

- قیمت ها باید به عدد و حروف نوشته شود. مبنای ارزیابی مالی پیشنهاد، قیمت کل بدون محاسبه مالیات بر ارزش افزوده که به حروف نوشته شده، خواهد بود.
- پیشنهادهای باید حداقل ۳۰ روز از تاریخ بازگشایی پاکات قیمت (ج) معتبر باشند.
در پیشنهاد قیمت باید هزینه‌های ذیل حتماً لحاظ شده باشد:
 - هزینه نصب و راه اندازی (منظور آن است که در مرحله قیمت‌گذاری قیمت مربوط به نصب و راه‌اندازی تجهیزات تعیین گردد).
 - گارانتی (منظور آن است که گارانتی تجهیز شامل تعویض یا تعمیر قطعه معیوب به مدت دو سال، بدون دریافت هزینه‌های مازاد بر آنچه که در لیست قیمت اعلام می‌گردد، انجام خواهد شد)
 - مستندسازی (منظور مستنداتی است که در برخی موارد جدا از خود محصول تهیه می‌گردد، همچنین مستندسازی کار انجام شده اعم از نحوه پیکربندی فیزیکی و منطقی و ارتباط آن محصول یا کار انجام شده با دیگر مولفه‌های سیستمی است).
 - آموزش (منظور آموزش‌های مورد نیاز تجهیزات، نرم‌افزارها یا سرویس‌های مربوط به آن تجهیزات است).
 - خدمات پس از فروش (منظور آن است که تامین قطعات و لوازم یدکی از سوی برنده مناقصه باید به مدت ده سال انجام شود).
 - نیروی انسانی
 - حمل تجهیزات
 - گمرک و انبار
 - ایاب و ذهاب
 - اسکان و غذای پرسنل
 - اقامت و استقرار کارشناسان
 - مالیات و بیمه

در نظر گرفتن تمامی موارد درخواست شده در لیست کالا و خدمات در خواستی حتی اگر مناقصه گزار در پیشنهاد قیمت و فنی خود آن را لحاظ نکرده باشد **تبصره ۵:** با توجه به اینکه بعد از بازگشایی پاکت ها، قیمت های پیشنهادی مندرج در پاکت "ج" ملاک تصمیم گیری است، لذا شرکت کننده در مناقصه باید قیمت پیشنهادی خود را با لحاظ حداکثر تخفیفات ممکن و با در نظر گرفتن کلیه جهات اعلام نماید.

سایر مغایرت ها و اشکالات قیمت شرکت کننده بر اساس نظر کمیسیون معاملات، در جهت صرفه و صلاح شرکت، با رعایت قوانین و مقررات بررسی و پیرامون آن تصمیم گیری خواهد شد. در هر صورت در نتیجه این ارزیابی، هیچگونه افزایش قیمتی مورد پذیرش نخواهد بود. چنانچه در بررسی و کنترل قیمت های پیشنهادی شرکت کننده، معلوم شود که در حاصل ضرب مقادیر، قیمت های واحد، حاصل جمع یا در ریز قیمت ها اختلاف یا اشتباه وجود دارد، کمیسیون معاملات آسیاتک مبلغ اختلاف را روی کل قیمت های واحد به نحوی که قیمت کل پیشنهاد شده تغییر نکند، سرشکن می نماید.

۱۴) ارائه نظرات و طرح سوالات و جلسه ارائه پاسخ:

۱۴,۱. شرکت کنندگان در مناقصه پس از دریافت اسناد میتوانند هرگونه سؤال و نظر خود را درباره مشخصات فنی، شرایط مناقصه، طرح قرارداد و سایر ضامنه اسناد مزبور حداکثر تا ۱ روز قبل از موعد تحویل پیشنهادها، از طریق لینک های اعلامی با کارشناسان مربوطه درمیان گذارند

لازم به ذکر است تنها تغییراتی که به صورت مکتوب و ایمیلی اطلاع رسانی شوند، توسط کمیسیون معاملات مناقصه گزار قابل بررسی و تصمیم گیری خواهند بود.

۱۵) شرایط عمومی مناقصه، رد پیشنهادها، ضبط تضمین و سایر شرایط:

- ۱۵,۱. موارد رد پیشنهادها: پیشنهادهایی که به یکی از حالات زیر واصل گردند، توسط کمیسیون معاملات مورد قبول قرار نگرفته و به شرکت کنندگان ذیربط اعاده میشوند. (تضمین پاکت "الف" و پاکت "ج" که به هر دلیل باز نشده باشد، عودت خواهند شد).
- پیشنهادهایی که بصورت مبهم یا مشروط یا ناقص یا مخدوش ارائه شده باشند.
 - پیشنهادهایی که مغایر با مشخصات فنی باشند.

قرائت شده و مورد تایید است

محل مهر و امضاء مناقصه گر:

- پیشنهادهای که فاقد مدارک لازم، خصوصاً تضمین شرکت در مناقصه باشند یا تضمین شرکت در مناقصه آنها فاقد مشخصات مندرج در ماده ۹ باشد.
- حداقل قیمت پیشنهادی، غیرمتعارف باشد.
- در صورتیکه هر یک از اقلام، فاقد قیمت ارائه شده باشد.
- ۱۵,۲. پس گرفتن و انصراف از مناقصه فقط تا قبل از تشکیل جلسه کمیسیون معاملات بازگشایی پاکت ها، در قبال درخواست کتبی مناقصه گر، امکانپذیر است.
- ۱۵,۳. موارد ضبط تضمین شرکت در مناقصه به ترتیب زیر میباشد:
- تضمین شرکت در مناقصه برنده اول در صورت ارجاع کار به وی و امتناع از ارائه تضمین انجام تعهد و یا امضای قرارداد ظرف مهلت مقرر.
- تضمین شرکت در مناقصه نفر دوم قانونی در صورت ارجاع کار به وی و امتناع از ارائه تضمین انجام تعهد و یا امضای قرارداد ظرف مهلت مقرر در شرایط عدم امضای قرارداد برنده اول.
- تضمین شرکت در مناقصه آن تعداد از شرکت کنندگانی که در حین برگزاری مناقصه، پس از تشکیل جلسه کمیسیون معاملات بازگشایی پاکت ها، از ادامه مناقصه صرف نظر نمایند.

۱۶) عدم امضا قرارداد: چنانچه برنده مناقصه بعد از بازگشایی پاکت و اعلام رسمی به وی حاضر به انعقاد قرارداد نباشد سپرده او به نفع شرکت مناقصه گزار ضبط شده و اجرای پروژه به نفر دوم قانونی (در صورت وجود) ارجاع خواهد شد.

۱۷) سایر شرایط عمومی:

- ۱۷,۱. ارائه طریق یا پاسخ به سؤالات شرکت کنندگان در مناقصه الزاماً به معنی تأیید پیشنهاد نمیشود.
- ۱۷,۲. مناقصه گزار در انتخاب برنده، رد یا قبول هر یک از پیشنهادات، اختیار کامل دارد.

۱۸) شرایط اختصاصی پیمانکاران

- حداقل شرایط برنده مناقصه به شرح ذیل می باشد:
- ۱۸,۱. مجموع امتیاز فنی کسب شده مطابق شرایط این مستند باید حداقل ۶۰ امتیاز فنی باشد.

۱۹) نحوه گشایش پیشنهادهای، چگونگی ارزیابی و نحوه اعلام برنده مناقصه:

- ۱۹,۱. تشکیل جلسه کمیسیون معاملات.
 - ۱۹,۲. تهیه فهرست اسامی شرکت کنندگان در مناقصه.
 - ۱۹,۳. گشودن پاکت الف (تضمین) و کنترل و احراز صحت آن (ارزیابی شکلی)
 - ۱۹,۴. گشودن پاکت ب مناقصه گر/مناقصه گرانی که صحت پاکت الف ایشان مورد قبول کمیسیون معاملات قرار گرفته باشد.
- تبصره ۶:** در صورت وجود نواقص در محتویات پاکت ب، چنانچه ضرورت ایجاد نماید، کمیسیون معاملات مدت معقولی را برای رفع ابهام و نواقص، مشخص و به ذینفعان اعلام میکند. در صورت عدم رفع نقص مدارک، مناقصه گر از دور مناقصه خارج و تضمین شرکت در مناقصه وی ضبط خواهد شد.
- ۱,۱. در صورتی که به تشخیص کمیسیون معاملات، زمان بندی انجام و تحویل موضوع مناقصه، پیشنهاد شده از سوی هر مناقصه گر، متناسب با نیازمندی های آسیاتک باشد، پاکت ج وی بازگشایی خواهد شد.
 - ۱,۲. گشودن پاکت ج مناقصه گر/مناقصه گرانی که صحت پاکت های الف و ب ایشان مورد قبول کمیسیون معاملات قرار گیرد.
 - ۱,۳. انتخاب و صدور ابلاغیه برنده مناقصه.

۲۰) ارزیابی مالی (نهایی) و تعیین برنده مناقصه:

- ۲۰,۱. پاکت های قیمت "ج" مناقصه گر/گران که پاکت "ب" آن/ آنها پذیرفته شده باشد، در این مرحله گشوده میشود.
- ۲۰,۲. معیار تعیین برنده از بین مناقصه گران پذیرفته شده، قیمت کل تجهیزات و اجرای خدمات پیشنهاد شده میباشد.
- ۲۰,۳. دستگاه مناقصه گزار در انتخاب برنده اختیار کامل دارد.
- ۲۰,۴. تأمین و اجرای خدمات انجام موضوع مناقصه مذکور به میزان مورد درخواست، به برنده واگذار میگردد.
- ۲۰,۵. در صورت تجدید یا لغو مناقصه، مراتب توسط مناقصه گزار به همه مناقصه گران اعلام خواهد شد.

قرائت شده و مورد تایید است

محل مهر و امضاء مناقصه گر:

تبصره ۷: تعیین برنده دوم مناقصه بر حسب نیاز، طبق آیین نامه مناقصه گذار می‌باشد.

۲۱) مراحل ارجاع کار به برنده مناقصه:

۲۱,۱. شرکت در مناقصه و تسلیم پیشنهاد به منزله سند قبول محتویات و مفاد کلیه اسناد مناقصه می‌باشد. لذا پس از ابلاغ کتبی توسط زنجیره تامین آسیاتک به برنده مناقصه، وی باید ظرف مدت مقرر برای امضای قرارداد، در محل مناقصه گزار حاضر شود. متعاقباً، پس از امضای قرارداد و ارائه تضمین انجام تعهدات، تضمین شرکت در مناقصه آزاد می‌گردد.

۲۱,۲. چنانچه برنده اول از امضای قرارداد خود عدول نماید یا "تضمین انجام تعهدات" را ارائه ننماید، تضمین شرکت در مناقصه وی ضبط/ وصول خواهد شد.
۲۱,۳. در حالت فوق به برنده دوم (در صورت وجود) ابلاغ می‌شود تا به منظور انعقاد قرارداد و انجام معامله ظرف مدت فوق حاضر و پس از امضا، مبادله قرارداد و ارائه تضمین انجام تعهدات، تضمین شرکت در مناقصه وی، آزاد می‌گردد. بدیهی است در صورت عدول وی از پیشنهاد خود و امتناع از ارائه تضمین انجام تعهدات یا انعقاد قرارداد، تضمین شرکت در مناقصه وی نیز ضبط خواهد شد.

۲۲) سایر کلیات مربوط به شرایط معامله:

۲۲,۱. همه اسناد واصله از برنده مناقصه به غیر از تضمین شرکت در مناقصه و پاکت "ج" باز نشده، به همراه پیشنهادها به عنوان دارایی مناقصه گزار تلقی شده و برگشت داده نخواهد شد و به این ترتیب هر گونه هزینه که برای تهیه پیشنهاد، آزمایش یا سایر فعالیتهای مربوط به مناقصه صرف شده نیز قابل پرداخت نخواهد بود.

۲۲,۲. مناقصه گزار هیچگونه تعهدی در قبال محرمانه بودن تمام یا بخشی از اطلاعات واصله به استثنای بخش هایی که علامت محرمانه دارند، نخواهد داشت. در این صورت هر سندی که علامت محرمانه دارد، از طرف مناقصه گزار به همان درجه جهت افشای آن به شخص ثالث محافظت به عمل خواهد آورد که در مورد اطلاعات غیرعمومی خود به عمل می‌آورد.

۲۲,۳. مناقصه گزار مجاز به خرید تجهیزات و خدمات یا انجام کمتر یا بیشتر از حجم اعلامی در اسناد مناقصه بعد از اعلام برنده می‌باشد. همچنین مناقصه گزار در صورت نیاز مجاز به خرید از چند مناقصه گر و شرکت کننده با توجه به قیمت های پیشنهادی می‌باشد.

۲۲,۴. تمامی کسورات قانونی در صورت وجود بر عهده مناقصه گر می‌باشد.

۲۳) اطلاعات تکمیلی:

۲۳,۱. زمان تحویل مورد تایید تجهیزات ۲ ماه می‌باشد.

۲۳,۲. محل تحویل تجهیزات استان البرز، کرج، منطقه ویژه اقتصادی پیام، انتهای بلوار بابایی می‌باشد.

۲۳,۳. آرایش رک ها طبق پیوست ۱۰ (در صورت نیاز به فایل اتوکد در خواست خود را از طریق ایمیل به نیرو بازرگانی اعلام نمایید) ارائه شده است.

۲۳,۴. گروه کارهای مربوط به این دیتا سنتر به صورت موازی باهم پیش خواهند رفت. (سیستم سرمایش ، برق و ...)

۲۳,۵. برای زمان از دست رفته ناشی از موانع اجرا از طرف مناقصه گزار، جریمه دیرکرد محاسبه نخواهد شد.

۲۳,۶. مناقصه گزار میتواند براساس نیاز تا ۲۵ درصد موضوع مناقصه را در زمان عقد قرارداد براساس قیمت واحد پیشنهادی خرید نموده و تا ۲۵ درصد موضوع قرارداد را کاهش دهد.

۲۴) مناقصه در شرایط زیر تجدید می‌گردد.

۲۴,۱. امتناع برندگان اول و دوم مناقصه از انعقاد قرارداد.

۲۴,۲. پایان مدت اعتبار پیشنهادها.

۲۴,۳. رأی هیئت رسیدگی به شکایات.

۲۴,۴. بالا بودن قیمت ها به نحوی که توجیه اقتصادی موضوع مناقصه منتفی گردد.

قرائن شده و مورد تایید است

محل مهر و امضاء مناقصه گر:

۲۵) الزامات فنی و اجرایی پروژه:

مشخصات ترانس

- ترانسفورماتور رزین ریخته گری، ۵۰ هرتز، با ظرفیت ۲۰۰۰ KVA
- ولتاژ سمت اولیه سیم پیچ های فشار قوی ترانس برابر با ۲۰ کیلوولت و ولتاژ سمت فشارضعیف ترانس برابر با ۴۰۰ ولت می باشد.
- جهت نصب در فضای داخلی به همراه قفس فارادی مناسب
- کلاس حرارتی F با نرخ افزایش حرارت K۱۰۰
- طراحی و ساخته شده برای دمای محیطی ۴۰ درجه سانتیگراد و ارتفاع از سطح دریا ۱۰۰۰ متر
- سیم پیچ های MV محصور در رزین ریخته گری
- سیستم تهویه هوا به وسیله ی فن (AF)
- هسته و قاب دارای پوشش محافظ است
- رده خوردگی کلاس C2، دوام "متوسط" (طبق ISO 12944)



سطح عایقی

سطح عایقی سیم پیچ های ترانس در سمت اولیه و ثانویه می بایست مطابق با استاندارد IEC 60076-11, EN 50588-1 منطبق باشد.

قرائت شده و مورد تایید است

محل مهر و امضاء مناقصه گر:

تپ ترانس

ترانس پیشنهادی می بایست دارای قابلیت تنظیم ولتاژ در حالت بدون بار به میزان حداقل دو پله و هر پله به مقدار ۲,۵ درصد را در سمت فشار قوی داشته باشد.

مشخصات ترانس پیشنهادی

ترانس پیشنهادی می بایست در یک محفظه فلزی (قفس فارادی) قرار داشته باشد و همچنین می بایست از فن جهت خنک کاری ترانس استفاده شود. ترانس می بایست دارای چرخ جهت سهولت در امر حمل و جایگذاری در محل خود باشد. در مجموع ترانس پیشنهادی می بایست دارای مشخصات منطبق با جدول زیر را داشته باشد:


**THREE-PHASE CAST RESIN DISTRIBUTION TRANSFORMERS
TECHNICAL SPECIFICATION - 20/0.4KV , BASED ON TAVANIR REQUIREMENTS**

Description

- Acc. To IEC standards;
- Three-phase transformers for indoor use ;
- Step-down type ;
- Rated frequency : 50 Hz ;
- Degree of protection : IP20
- Max ambient Temp : 40°C ;
- Insulation class : F
- Cooling:AN ;
- Operation altitude up to 1000m above sea level;
- Vacuum cast type in HV coil

Selection table series 20 (U_m = 24kV)

Power (1)	Voltage (1)		Taps in HV side	Vector group	Rated Impeda- nce	Losses			No load current	Sound level	Efficiency at full load P.F.=0.8	Total Weight	Overall dimensions			Wheels interval	Wheel diameter	Wheels width
	HV	LV				No-load	Load at 75°	Load at 120°					A	B	C			
	[kV]	[V]				[%]	[W]	[W]					[mm]	[mm]	[mm]			
200	20	400	±2*2.5	Dyn5	6	850	2500	2800	1.8	52	97.7	1180	1400	690	1400	520	125	40
250	20	400	±2*2.5	Dyn5	6	950	3100	3400	1.8	54	97.7	1225	1400	690	1420	520	125	40
315	20	400	±2*2.5	Dyn5	6	1100	3900	4300	1.7	55	97.7	1390	1430	850	1520	670	150	50
400	20	400	±2*2.5	Dyn5	6	1250	4800	5400	1.6	56	97.7	1505	1450	850	1545	670	150	50
500	20	400	±2*2.5	Dyn5	6	1400	5700	6500	1.6	56	97.8	1720	1480	850	1720	670	150	50
630	20	400	±2*2.5	Dyn5	6	1700	8000	9100	1.6	57	97.8	1920	1540	850	1765	670	150	50
800	20	400	±2*2.5	Dyn5	6	2000	8200	9200	1.6	58	98.1	2340	1650	850	1795	670	150	50
1000	20	400	±2*2.5	Dyn5	6	2400	9800	11000	1.5	59	98.2	2905	1740	1030	2080	820	200	65
1250	20	400	±2*2.5	Dyn5	6	2700	11400	12700	1.4	61	98.3	3270	1760	1030	2170	820	200	65
1600	20	400	±2*2.5	Dyn5	6	3500	13000	14600	1.4	62	98.5	3820	1830	1030	2240	820	200	65
2000	20	400	±2*2.5	Dyn5	6	4300	14900	17000	1.3	64	98.5	4995	2070	1285	2275	1070	200	65
2500	20	400	±2*2.5	Dyn5	6	5000	18200	20000	1.3	66	98.5	5875	2130	1285	2365	1070	200	65

قرائت شده و مورد تایید است

محل مهر و امضاء مناقصه گر:

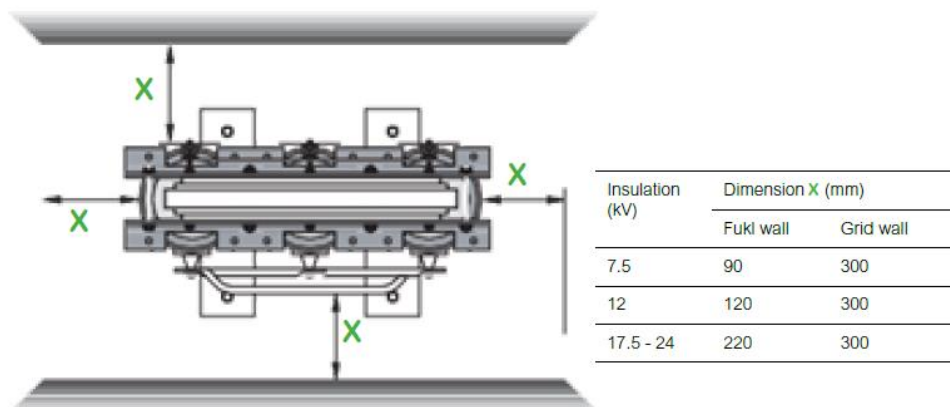
Specifications	
Applicable standard	IEC 60076-11
Rated power (kVA)	2000
Rated frequency (Hz)	50
High voltage (kV)	20
Low voltage (V)	400
Taping on HV side (%)	±(2×2.5)
Impedance voltage (%)	6
Connection	Dyn5
Max ambient temperature (°C)	40
Altitude (m)	1000
Class	E2-C2-F1
Insulation class	F
Temperature rise (K)	100



Anti-damping accessories

فواصل ایمنی:

کمینه فاصله هوایی مورد نیاز بین بدنه ترانس و قفس فلزی می بایست مطابق شکل زیر باشد: برای سطح ولتاژ تا ۲۴ کیلوولت برای دیوارهای آجری ۲۲ سانتی متر و برای دیوارهای با شبکه فلزی ۳۰ سانتی متر باشد. برای سایر سطوح ولتاژی نیز در جدول زیر آورده شده است.

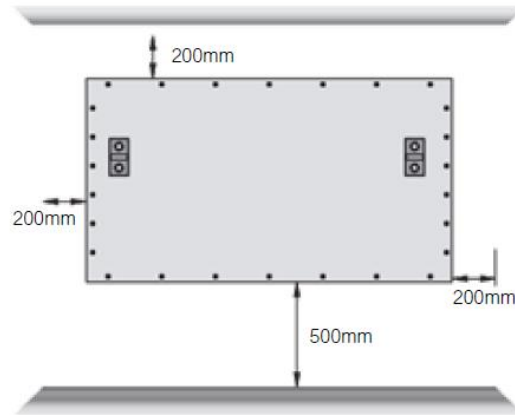


کمینه فاصله هوایی مورد نیاز بین قفس فلزی با دیوار و سایر تجهیزات می بایست مطابق شکل زیر باشد:

- با دیوارهای پیرامونی ۲۰ سانتی متر

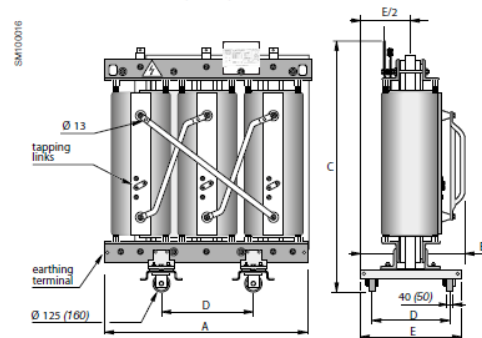
قرائت شده و مورد تایید است
محل مهر و امضاء مناقصه گر:

- با سایر تجهیزات ۲۰ سانتی متر
- فضای دسترسی از جلو ۵۰ سانتی متر



ابعاد ترانس مطابق جدول زیر باشد:

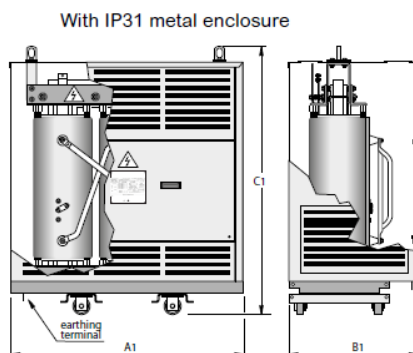
Without enclosure (IP00)



Rated power (kVA)		100	160	250	315	400	500	630	800	1000	1250	1600	2000	2500	3150	
Without enclosure IP00																
Dimensions (mm)	-A	1030	1110	1250	1270	1320	1420	1430	1530	1580	1590	1790	1880	1940	2090	
	-B	520	520	520	670	670	670	670	670	820	820	820	1070	1070	1070	
	-C	1260	1280	1390	1470	1620	1550	1550	1720	1860	1960	1940	2130	2170	2430	
	-D	645	645	645	795	795	795	795	795	945	945	945	1230	1230	1230	
	-E	650	650	670	800	800	800	800	800	950	950	950	1230	1230	1270	
Total weight (kg)		660	820	1100	1300	1560	1800	1820	2440	2800	2940	3520	4300	5080	6400	

قرائت شده و مورد تایید است
محل مهر و امضاء مناقصه گر:

ابعاد ترانس به همراه قفس فلزی با درجه حفاظتی IP31 مطابق جدول زیر باشد:



Rated power (kVA)		100	160	250	315	400	500	630	800	1000	1250	1600	2000	2500	3150	
With IP31 metal enclosure																
Dimensions (mm)	-A1	1650	1650	1510	1800	1900	1800	1800	1900	2150	2150	2020	2100	2240	2390	
	-B1	950	950	770	1020	1100	1020	1020	1100	1170	1170	950	1230	1230	1270	
	-C1	1750	1750	1690	2050	2300	2050	2050	2300	2480	2480	2240	2430	2570	2830	
Weight enclosure (kg)		180	180	200	210	240	210	210	240	320	320	400	400	400	400	
Total weight (kg)		840	1000	1300	1510	1800	2010	2030	2680	3120	3260	3920	4700	5480	6800	

قفس فلزی:

قفس پیشنهادی می بایست دارای ابعاد استاندارد جهت جایگذاری ترانس 2000 KVA باشد. فواصل هوایی استاندارد بین بدنه ترانس و قفس فلزی می بایست مطابق با استاندارد IEC 60076-11 و EN 50588-1 باشد. همچنین قفس فلزی باید دارای درجه حفاظتی IP31 باشد؛ همچنین دارای درجه حفاظتی IK7 و یا IK10 در برابر تنش های مکانیکی باشد.

حفاظت اضافه بار :

دمای سیم پیچ های ترانس می بایست به طور پیوسته پایش شود به منظور دستیابی به این هدف از تجهیزات زیر استفاده خواهد شد:
 سنسور PT100 به همراه رله آلارم و تریپ به همراه قابلیت نمایش دما در مرکز کنترل
 سنسور PTC به همراه رله آلارم و تریپ
 تعداد ۳ عدد سنسور جهت سه سیم پیچ ترانس نصب و راه اندازی خواهد شد.

حفاظت اضافه ولتاژ:

ترانس پیشنهادی می بایست در برابر خطرات ناشی از اضافه ولتاژ (اتمسفر یا سوئیچینگ) حفاظت شود بدین منظور در سمت اولیه ترانس و فشار قوی از سرچ ارستر فاز به زمین استفاده می شود. همچنین این تجهیز می بایست در داخل قفس فلزی نصب گردد.

قرائت شده و مورد تایید است

محل مهر و امضاء مناقصه گر:



High voltage surge arresters on the lower part

گواهی نامه

ترانس پیشنهادی می بایست گواهی کنترل کیفیت از کارخانه سازنده با ذکر شمار سریال (شناسنامه محصول) باشد.

(۲۶) ارزیابی فنی و بازرگانی مناقصه گر:

شرکت آسیاتک به منظور ارزیابی فنی و بازرگانی مناقصه گران موارد ذیل را جهت تخصیص امتیاز و ارزیابی نظر خواهد گرفت. کسب حداقل ۶۰ امتیاز فنی از کل امتیازات ممکن شرط لازم قبولی در بخش ارزیابی فنی مناقصه می باشد. در صورتی که حد نصاب امتیاز فنی کسب شده توسط مناقصه گر کمتر از ۶۰ باشد، پاکت ج بازگشایی نخواهد شد.

(۲۷) معیارها و شاخص‌های ارزیابی فنی مناقصه‌گران:

مطابق بخشنامه مربوط به قانون برگزاری مناقصات کشور، ارزیابی فنی پیشنهادها و وزن معیارهای ارزیابی فنی مناقصه‌گران شامل موارد ذیل می‌باشد:
 جدول ۰-۱ معیارهای ارزیابی فنی و وزن هر معیار

وزن معیار	معیارهای ارزیابی
۴۰	سوابق اجرایی پروژه
۳۵	راهکارهای اجرا و پیاده‌سازی پروژه
۲۵	توان فنی و برنامه ریزی و مدیریتی
۱۰۰	جمع

قرائت شده و مورد تایید است

محل مهر و امضاء مناقصه گر:

امتیازدهی برای هر معیار بر مبنای معیارهای فرعی جدول ۰-۲ که در مشخص شده است انجام می‌شود.

جدول ۰-۳ امتیازها بر اساس معیارهای فرعی

مجموع	امتیاز معیار فرعی	تشریح معیار	معیارها فرعی	وزن معیار	معیار ارزیابی اصلی
۱۰۰	۴۰	برای داشتن هر تجربه کاری مشترک پنج امتیاز	سوابق مثبت با آسیاتک	40	سوابق اجرایی
	۳۰	- پروژه های کمتر از رک ۵۰ رک یک امتیاز - پروژه های ۵۱ الی ۱۰۰ رک دو امتیاز - پروژه های ۱۰۱ الی ۲۰۰ رک پنج امتیاز - پروژه های ۲۰۱ الی ۵۰۰ رک ۱۰ امتیاز	سوابق اجرای مرکز داده		
	۲۰	به ازای هر حسن انجام کار ۱ امتیاز	حسن انجام کار از کارفرمایان		
	۱۰	به ازای هر پروژه مرتبط ۰.۵ امتیاز	رزومه کاری مرتبط		
۱۰۰	۳۰	با نظر کارشناس فنی پروژه حداکثر ۳۰ امتیاز	پروپوزال فنی	35	راهکارهای اجرا و پیاده سازی پروژه
	۳۰	با نظر کارشناس فنی پروژه حداکثر ۳۰ امتیاز	نقشه های فنی و دیتیل		
	۲۰	با نظر کارشناس فنی پروژه حداکثر ۲۰ امتیاز	محاسبات فنی و خروجی های نرم افزاری		
	۱۰	با نظر کارشناس فنی پروژه حداکثر ۱۰ امتیاز	سایر مدارک		
	۱۰	با نظر کارشناس فنی پروژه حداکثر ۱۰ امتیاز	ابزار و تجهیزات مورد نیاز نصب		
۱۰۰	۱۰	با نظر کارشناس فنی پروژه حداکثر ۱۰ امتیاز	جامعیت ساختار سازمانی مناقصه گر و سازمان پروژه	25	توان فنی و برنامه ریزی و مدیریتی و مالی
	۱۰	با نظر کارشناس فنی پروژه حداکثر ۱۰ امتیاز	ساختار تفکیکی کار و رعایت تقدم و تاخر فعالیتها (پیش نیازی و پس نیازی) و گانت چارت پروژه		
	۲۰	با نظر کارشناس فنی پروژه حداکثر ۲۰ امتیاز	پیشینه، سوابق و توان فنی، اجرایی و مدیریتی مدیر پروژه (پروژه های مرتبط)		
	۱۰	با نظر کارشناس فنی پروژه حداکثر ۱۰ امتیاز	سوابق تحصیلی و توان فنی و اجرایی مدیران، مشاوران و کارشناسان در نظر گرفته شده برای پروژه و سابقه پروژه های مرتبط نیروهای فنی در نظر گرفته شده در پروژه		
	۱۵	با نظر کارشناس فنی پروژه حداکثر ۱۵ امتیاز	گواهی نامه های سیستم های مدیریتی و جواز اخذ شده توسط مناقصه گر گواهی های شورای عالی انفورماتیک		
	۱۵	با نظر کارشناس فنی پروژه حداکثر ۱۵ امتیاز	رزومه شرکت های همکار مناقصه گر در راستای پیاده سازی مراکز داده مندرج در RFP با توجه به شرح خدمات مورد نیاز و همچنین تشریح وظایف هر کدام از این شرکای تجاری در پروژه و دارا بودن نمایندگی برندهای درخواست شده		
	۲۰	با نظر کارشناس فنی پروژه حداکثر ۲۰ امتیاز	استفاده از همکار/ مشاور خارجی و توجیه هم افزایی این مشارکت در پروژه		

مجموع امتیاز= (مجموع حاصل ضرب وزن معیار در امتیاز معیارهای فرعی متناظر) بخش بر (مجموع وزن معیارها)

قرائت شده و مورد تایید است

محل مهر و امضاء مناقصه گر:

پیوست شماره ۱
مدارک و مستندات
(پاکت ب)

کلیه مدارک و مستندات ذیل می بایست توسط مناقصه گر، تکمیل و به صورت مهر و امضاء (اصل امضاء صاحبان امضاء) شده، در پاکت (ب) ارسال نماید.

- ۱- اسناد مناقصه: شرح مناقصه، نمونه قرارداد و پیوست های شماره ۱ تا ۱۰ (به جز ۹و۸)
- ۲- کپی اساسنامه و آخرین آگهی تغییرات شرکت. موضوع مناقصه می بایست در شرح فعالیت اساسنامه یا تغییرات روزنامه رسمی (مرتبط با موضوع فعالیت) درج شده باشد.
- ۳- مشخصات فنی مناقصه گزار. لازم به ذکر است شرکت کنندگان در مناقصه بایستی مدارک فنی خود را بر اساس مشخصات فنی اسناد مناقصه ارسال نمایند.
- ۴- نمونه قراردادهای فروش تجهیزات همراه با مهر شرکت و امضاء اصل صاحبان امضاء
- ۵- گواهی امضاء رسمی صاحبان امضاء مجاز
- ۶- گواهی نامه های مدیریت کیفیت، استاندارد ایمنی و بهداشتی، سیستم مدیریت محیط زیست و ...
- ۷- مدارک فنی و مستندات مربوط به تجارب پیشین در زمینه موضوع مناقصه

تذکر: در صورت وجود اعضای هیات مدیره یا سهامداران مشترک در دو یا چند شرکت حاضر در مناقصه، کلیه پیشنهادات این گونه شرکت ها از دور مناقصه خارج خواهد گردید.

قرائت شده و مورد تایید است
محل مهر و امضاء مناقصه گر:

پیوست شماره ۲
مشخصات فنی تجهیزات
(پاکت ب)

ردیف	شرح تجهیزات	واحد	مقدار
۱	ترانسفورماتور خشک رزینی با ظرفیت ۲۰۰۰ کاوا	دستگاه	۶
۲			
۳			
۴			
۵			

توضیحات :

موارد در ماده ۲۵ الزامات فنی و اجرایی پروژه قید شده است.

قرائت شده و مورد تایید است
محل مهر و امضاء مناقصه گر:

پیوست شماره ۳
 آیتم های شرح تجهیزات پروژه (LOM)
 (پاکت ب)

ردیف	شرح به همراه مشخصات فنی کالا	برند	تعداد
۱			
۲			
۳			
۴			
۵			
۶			
۷			
۸			
۹			
۱۰			

توضیحات مهم:

- تجهیزات تحویلی می بایست دارای حداقل ۲۴ ماه گارانتی و ۱۰ سال خدمات پس از فروش بدون قید و شرط در خصوص تمامی تجهیزات باشند.
- تمامی تجهیزات باید به صورت کاملا سالم و بدون آسیب تحویل، نصب و راه اندازی گردد.
- تمامی هزینه های بارگیری، حمل و تخلیه و باراندازی در محل تعیین شده (محل پروژه) بر عهده مناقصه گر می باشد. در صورت عدم آماده بودن شرایط و مکان کافی و مناسب در ساختمان ذکر شده، مناقصه گزار انبار مناسب جهت دپوی تجهیزات را معرفی خواهد کرد. تمام جابه جایی ها از انبارها با مجوز کتبی از طرف مناقصه گزار خواهد بود و هزینه های ناشی از جابه جایی بر عهده ی مناقصه گر می باشد.
- کلیه تجهیزات قبل از تحویل میبایست به تایید مناقصه گزار برسد.
- چنانچه تعداد آیتم ها بیش از ردیف های جدول بالا باشد، از کپی این جدول به تعداد مورد نیاز استفاده گردد

قرائت شده و مورد تایید است
 محل مهر و امضاء مناقصه گر:

پیوست شماره ۴
فرم ارزیابی تامین کنندگان
(پاکت ب)

شرکت آسیاتک به منظور ارزیابی تامین کنندگان، موارد ذیل را جهت تخصیص امتیاز ارزیابی فنی و بازرگانی در نظر دارد. مدارک و مستندات ذیل می بایست توسط تامین کننده تکمیل و به همراه مستندات مربوطه در پاک (ب) ارسال نماید.

ردیف	معیار	وزن	شاخص	امتیاز	امتیاز اخذ شده
۱	سابقه و حسن شهرت	۳	هر یک سال سابقه	۱۰	
۲	سیستم مدیریت	۲	بیش از یک گواهینامه استاندارد	۱۰۰	
			یک گواهی استاندارد	۷۵	
			در حال اجرا	۵۰	
			ندارد	۰	
۳	کارشناسان فنی با دانش مرتبط	۳	داشتن بیش از ۴ کارشناس فنی	۱۰۰	
			داشتن بیش از ۲ کارشناس فنی	۷۵	
			داشتن بیش از ۱ کارشناس فنی	۴۰	
			عدم وجود کارشناس فنی	۰	
۴	مشتریان معتبر	۲	سابقه همکاری با بیش از ۵ شرکت معتبر	۱۰۰	
			سابقه همکاری با ۲ تا ۴ شرکت معتبر	۷۵	
			سابقه همکاری به صورت واسطه	۵۰	
			سابقه همکاری با شرکت های خصوصی کوچک	۲۵	
۵	فاصله تا انبار آسیاتک	۱	داخل شهر تهران	۱۰۰	
			استان های همجوار استان تهران	۷۵	
			استان های با فاصله بیش از ۵۰۰ کیلومتر	۵۰	
			خارج از کشور ایران و دارای نمایندگی داخل کشور	۲۵	
۶	رعایت الزامات ایمنی، زیست محیطی	۱	دارد	۱۰۰	
			ندارد	۰	
۷	خدمات پس از فروش	۲	ارزیابی رضایت از خدمات توسط مراجع قانونی	۱۰۰	
			خود ارزیابی انجام می شود	۵۰	
			هیچ روالی جهت ارزیابی ندارد	۰	
۸	ارائه خدمات در زمان خواسته شده	۲	تحويل به روز	۱۰۰	
			تحويل بین ۵ تا ۱۰ روز	۷۵	
			تحويل بین ۱۰ روز تا یک ماه	۵۰	
			تحويل بین یک ماه تا دو ماه	۲۵	
			تحويل بیش از دو ماه	۰	
۹	قیمت	۲	کمتر از میانگین بازار	۱۰۰	
			میانگین بازار	۵۰	
			بیشتر از میانگین بازار	۰	
۱۰	توانایی تامین الزامات کیفی مورد نظر	۴	خیلی خوب	۱۰۰	

قرائت شده و مورد تایید است

محل مهر و امضاء مناقصه گر:

	۷۵	خوب			
	۵۰	متوسط			
	۰	ضعیف			
	۱۰۰	مدت دار ۳ تا ۳ ماهه	۳	نحوه پرداخت	۱۱
	۷۵	مدت دار ۱ تا ۲ ماهه			
	۵۰	مدت دار زیر ۱ ماه			
	۲۵	نقدی			

قرائت شده و مورد تایید است
محل مهر و امضاء مناقصه گر:

پیوست شماره ۵
فرم مشخصات مناقصه گر
(پاکت ب)

فرم مشخصات مناقصه گر

فرم مشخصات مناقصه گر	
شماره ثبت شرکت:	نام کامل ثبتی شرکت یا واحد صنفی:
کد اقتصادی شرکت:	شناسه ملی شرکت:
آدرس و کد پستی شرکت:	
نام، شماره تماس و آدرس ایمیل نفر مرتبط با این مناقصه:	
نام، شماره تماس و آدرس ایمیل مدیر عامل شرکت:	
شماره حساب، شماره شبا و نام بانک شرکت:	

قرائت شده و مورد تایید است
محل مهر و امضاء مناقصه گر:

پیوست شماره ۶
پیشنهاد زمان تحویل تجهیزات
(پاکت ب)

ردیف	شرح	زمان تحویل پیشنهادی
۱		

توضیحات:

- صرفا زمان اتمام پروژه اعلام گردد.
- پاکت (ج) شرکت کنندگانی که زمان تحویل پیشنهادی آنها بیشتر از زمان مد نظر آسیاتک (۲ ماه) باشد، بازگشایی نمی شوند.
-

قرائت شده و مورد تایید است
محل مهر و امضاء مناقصه گر:

پیوست شماره ۷
 ۷-۱ پیشنهاد قیمت تأمین تجهیزات
 (پاکت ج)

ردیف	شرح	برند	تعداد	قیمت واحد پیشنهادی (ریال)	قیمت کل پیشنهادی (ریال)	زمان تحویل
۱	خرید ترانسفورماتور خشک ۲۰۰۰ کاوا		۶			
۲						
۴						
جمع کل (ریال):						

جمع کل مبلغ پیشنهادی تجهیزات به عدد (ریال):
جمع کل مبلغ پیشنهادی تجهیزات به حروف (ریال):

خرید تجهیزات این مناقصه شامل کسورات قانونی نمی باشد.

قرائت شده و مورد تایید است
 محل مهر و امضاء مناقصه گر:

۷-۲ جمع کل پیشنهاد قیمت پروژه
 (پاکت ج)

ردیف	شرح	قیمت کل پیشنهادی (ریال)
۱	جمع نهایی قیمت پیشنهادی جهت تامین تجهیزات موضوع مناقصه	
	جمع نهایی کل موضوع مناقصه	

قیمت نهایی کل موضوع مناقصه ملاک سنجش ریالی مناقصه خواهد بود.
 ملاک اعلام برنده بر اساس قیمت کل مبلغ تامین تجهیزات می باشد.

قیمت کل تجهیزات (به حروف): ریال
توضیحات:

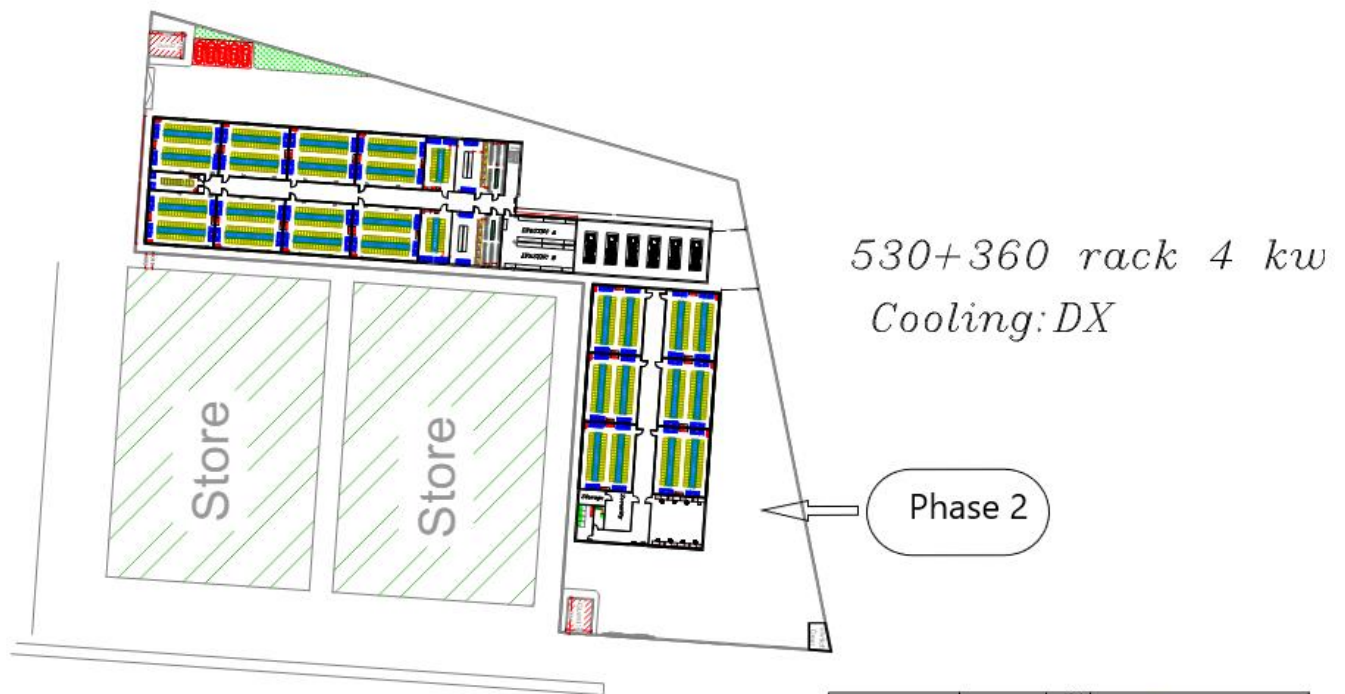
قرائت شده و مورد تایید است
 محل مهر و امضاء مناقصه گر:

پیوست شماره ۸
برگه تعهد خرید
(پاکت ج)

شرکت به عنوان پیشنهاد دهنده مناقصه شرکت آسیاتک با ملاحظه و بررسی کلیه اسناد مناقصه به شماره شامل شرایط، تضامین، مشخصات مورد استعلام، پیوست ها، و پیش نویس های اجمالی قرارداد و دقت در کلیه شرایط آن، با آگاهی کامل، کلیه شرایط و اسناد و مدارک مناقصه را قبول نموده و با امضا ذیل هریک از فرم ها که پیوست می باشند، انجام موضوع مناقصه را تعهد می نماید.

قرائت شده و مورد تایید است
محل مهر و امضاء مناقصه گر:

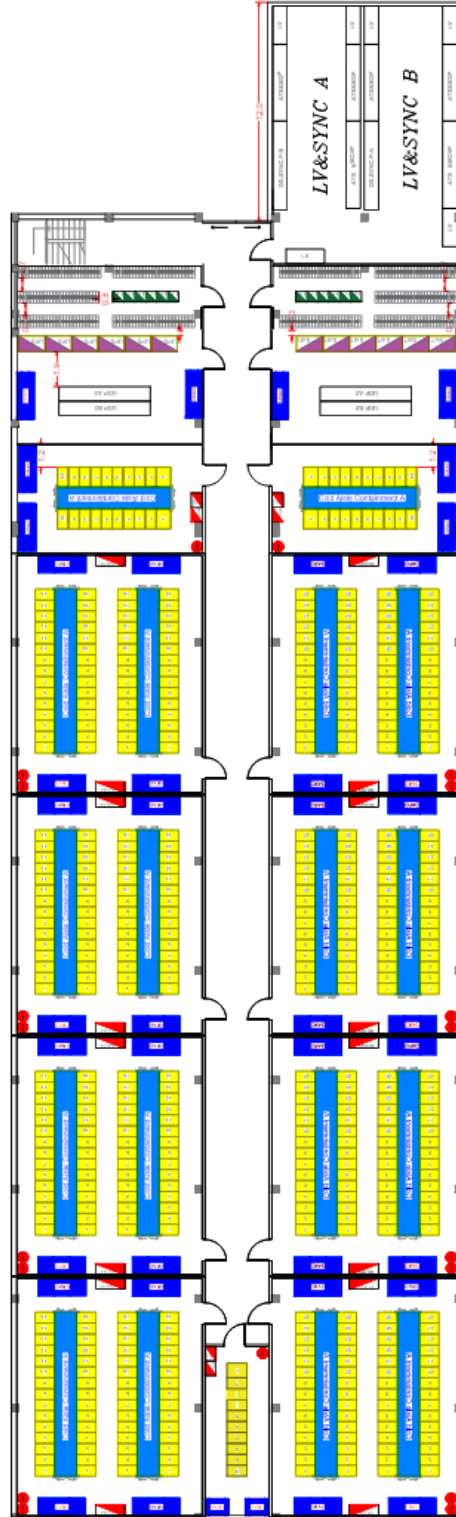
پیوست شماره ۹
نقشه آرایش رک ها و اتاق ها و سایت پروژه



پژمان دینا سستر
Scale: 1:2000

موقعیت:	محل اجرا:	اسم کارفرما:	اسم پیمانکار:
		انتقال داده های آسیاتک	اسیاتک
		مرکز داده منطقه ویژه اقتصادی پیام	
		ساختمان دینا سستر	SCALE:
		تاریخ:	Sheet: A1
		Drawn By:	Rev. 00
		Checked By:	
		Approved By:	
		Date:	DRG. NO:

قرائت شده و مورد تایید است
محل مهر و امضاء مناقصه گر:



*530 rack 4 kw
Cooling: DX*

قرائت شده و مورد تایید است
محل مهر و امضاء مناقصه گر: